



## Ex Sicherheitszuhaltungen Ex AZM 415

### Merkmale/Optionen

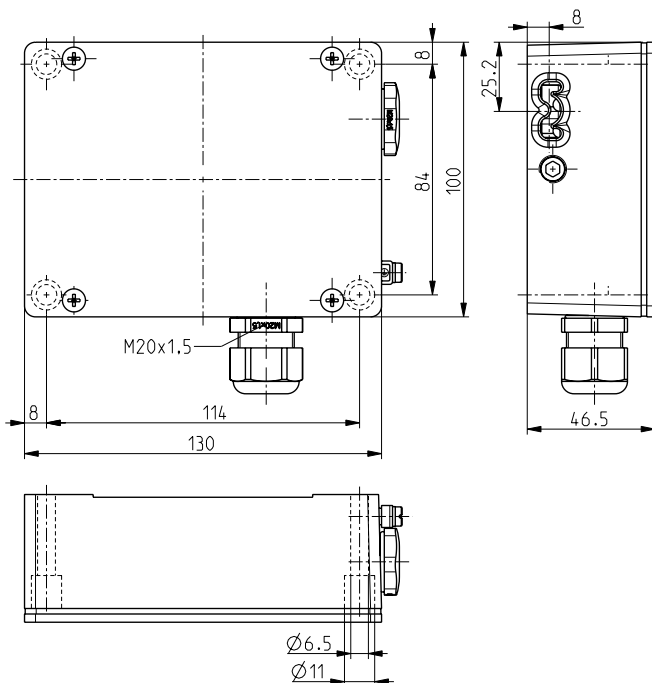
- Ex Zone 1 und 21
- Sonderversion bis +90 °C Umgebungstemperatur für Staub-Ex Zone 21 lieferbar (HU)
- Zwei Ex Schalteinsätze in einem Gehäuse
- Ruhe- oder Arbeitsstromprinzip
- Problemloses Öffnen verspannter Türen durch Kniehebelsystem

### Hinweis

- Der Betätiger ist nicht im Lieferumfang der Schalter enthalten

- Hohe Zuhaltkraft 3500 N
- Kugelrastung
- Anschlussraum
- Spezielle Version nur für Staub-Ex Zone 22 lieferbar
- Hinweis: Benötigte Zulassungen für Russland, China, Brasilien und Nordamerika bei Bestellung bitte mit angeben!

### Maßzeichnung



### Technische Daten

#### Vorschriften

EN 60947-5-1; EN 1088;  
EN 60079-0, EN 60079-1,  
EN 60079-7, EN 60079-18,  
EN 60079-31; EN ISO 13849-1

#### Gehäuse

Aluminium-Druckguss, lackiert

#### Deckel

Stahl, lackiert

#### Betätiger/Riegelbolzen

Metall verzinkt/Aluminium

#### Schalteinsatz

Ex 95

#### Schutzart

IP 67 nach IEC/EN 60529;  
Ex AZM 415-TE, TEI, -FE: IP 64  
nach IEC/EN 60529

#### Kontaktmaterial

Silber

#### Schaltssystem

Schleichschaltung,

Öffner zwangsöffnend ⊖

#### Schaltelemente

2 Öffner/2 Schließer

#### Anschlussart

Schraubanschlussklemmen

#### Anschlussquerschnitt

max. 2,5 mm<sup>2</sup>  
(einschl. Aderendhülsen)

#### Leitungseinführung

2 x M20 x 1,5 für  
Leitungsdurchmesser 5 ... 9 mm

#### B<sub>10d</sub> (10 % Nennlast)

2 Millionen

#### T<sub>M</sub>

max. 20 Jahre

#### U<sub>imp</sub>

4 kV

#### U<sub>i</sub>

250 V

#### I<sub>the</sub>

6 A

#### I<sub>e</sub>/U<sub>e</sub>

6 A/250 VAC; 0,25 A/230 VDC

#### Gebrauchskategorie

AC-15; DC-13

#### Kurzschlusschutz

6 A gG/gN-Sicherung

#### I<sub>e</sub>/U<sub>e</sub> Elektromagnet

0,08 A / 24 VDC ±10 %

#### Leistungsaufnahme

max. 12 W (0,25 s)

#### Umgebungstemperatur

T6: -20 °C ... +40 °C;  
T5: -20 °C ... +55 °C  
Ausführung HU: -20 °C ... +90 °C

#### Mech. Lebensdauer

> 1 Million Schaltspiele

#### Zuhaltkraft F

max. 3500 N

#### Zuhaltkraft der integrierten

50 - 200 N, einstellbar

#### Kugelrastung

#### Ex-Kennzeichnung

⊕ II 2G Ex demb IIC T6/T5 Gb,  
⊕ II 2D Ex tb IIIC  
T80 °C/T95 °C Db IP67/64  
IECEx Ex demb IIC T6/T5 Gb,  
Ex tb IIIC T80 °C/T95 °C Db  
IP67/64



## Ex Sicherheitszuhaltungen Ex AZM 415

### Ausführung HU:

⊕ II 2D Ex tD A21 IP67 T130 °C,  
IECEX Ex tb IIIC T130 °C Db IP67

### Ausführung FE-HU:

⊕ II 2D Ex tD A21 IP64 T130 °C,  
IECEX Ex tb IIIC T130 °C Db IP64

### Zulassungen

DMT 02 ATEX E 255 X  
IECEX BVS 07.0018X



### Ausführung HU:

BVS 08 ATEX E 155 X  
IECEX BVS 12.0013X

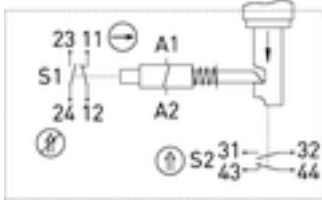
Irrtümer und technische Änderung vorbehalten.



## Ex Sicherheitszuhaltungen Ex AZM 415

### Bestelldaten

Ruhestromprinzip  
2 Öffner/2 Schließer



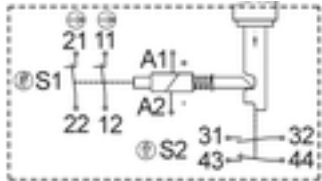
Typ

Ex AZM 415 2Ö/2S R  
Ex AZM 415 2Ö/2S R-HU +90 °C -2D  
Ex AZM 415 2Ö/2S R-FE  
Ex AZM 415 2Ö/2S R-FE-HU +90 °C -2D  
Ex AZM 415 2Ö/2S R-TE  
Ex AZM 415 2Ö/2S R-TEI  
Ex AZM 415 2Ö/2S R-FE/TE  
Ex AZM 415 2Ö/2S R-FE/TEI

Mat.-Nr.

1169104  
1188501  
1181881  
1188502  
1182000  
1181882  
1181999  
1181998

Ruhestromprinzip  
3 Öffner/1 Schließer



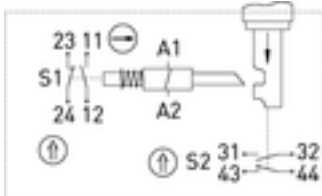
Typ

Ex AZM 415 3Ö/1S R-FE  
Ex AZM 415 3Ö/1S R-FE/TEI

Mat.-Nr.

1183280  
1184885

Arbeitsstromprinzip  
2 Öffner/2 Schließer



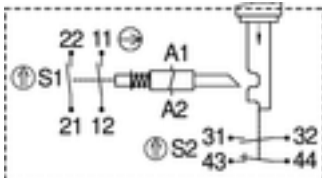
Typ

Ex AZM 415 2Ö/2S A  
Ex AZM 415 2Ö/2S A-HU +90 °C -2D

Mat.-Nr.

1169106  
1188480

Arbeitsstromprinzip  
3 Öffner/1 Schließer



Typ

Ex AZM 415 3Ö/1S A

Mat.-Nr.

1180752



## Ex Sicherheitszuhaltungen Ex AZM 415

### Betätiger

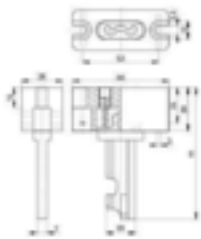
#### Gerade Betätiger



Typ  
Gerader Betätiger AZM 415-B1

Mat.-Nr.  
1171889

#### Bewegliche Betätiger



Typ  
Beweglicher Betätiger AZM 415-B2  
Beweglicher Betätiger AZM 415-B3

Mat.-Nr.  
1171890  
1171892

#### Bügelgriff-Betätiger



Typ  
Bügelgriff-Betätiger AZM 415-B4pS

Mat.-Nr.  
1172016

#### Betätiger B30



Typ  
Betätiger AZM 415-B30-01  
Betätiger AZM 415-B30-02  
Betätiger AZM 415-B30-03  
Betätiger AZM 415-B30-04  
Betätiger AZM 415-B30-05  
Betätiger AZM 415-B30-06  
Betätiger AZM 415-B30-07  
Betätiger AZM 415-B30-08

Mat.-Nr.  
1184310  
1182251  
1172017  
1172018  
1186090  
1186306  
1172019  
1172020

