



Ex Sicherheitssensoren Ex RC Si 56

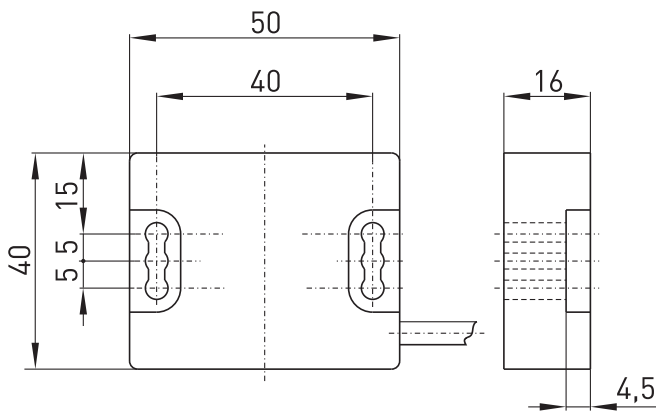
Merkmale/Optionen

- Ex Zone 1 und 21
- Kunststoffgehäuse
- Hohe Lebensdauer
- Reedkontakte, codiert
- Frontseitige Betätigung

Hinweis

- Der Betätiger ist nicht im Lieferumfang der Schalter enthalten

Maßzeichnung



Technische Daten

Vorschriften	EN ISO 13849-1; EN 60947-5-3 / PDF-M*; EN 954-1; EN 1088; EN 60079-0; EN 60079-18
Gehäuse	glasfaserverstärkter Thermoplast, selbstverlöschend, A3XZG5
Betätiger	Ex MC 56 oder Ex MC 56-3
Schutzart	IP 67 nach IEC/EN 60529
Schaltsystem	Reedkontakte
Schaltelemente	1 Öffner/1 Schließer oder 2 Öffner
Anschlussart	Anschlussleitung 4 x AWG 24 UL, 4 x 0,22 mm ²
Leitungslänge	2, 5 oder 10 m
Sicherheitstechnische Kenndaten:	
EN 954-1	Kategorie 4 *
EN ISO 13849-1	PL e *
B _{10d} (10 % Nennlast)	2 Millionen
T _M	max. 20 Jahre
MTTF _d	> 100 Jahre
I _e /U _e	max. 125 mA, mit LED: 20 mA / 24 VDC max. 30 VDC
Sicherheitstechnische Schaltspannung	2,5 V, mit LED: 3 V
Spannungsfall bei I _e	max. 5 Hz
Schaltfrequenz	T6: -20 °C ... +70 °C, T5: -20 °C ... +85 °C
Umgebungstemperatur	> 10 Millionen Schaltspiele
Mech. Lebensdauer	< 0,5 mm
Wiederholgenauigkeit	
Schaltabstände:	
S _{max}	6 mm
S _{ao}	4 mm
S _{ar}	23 mm
Ex-Kennzeichnung	⊕ II 2G Ex mb IIC T6/T5 Gb ⊕ II 2D Ex mb IIIC T80 °C/T95 °C Db IP67 IECEx Ex mb IIC T6/T5 Gb Ex mb IIIC T80 °C/ T95 °C Db IP67
Zulassungen	PTB 08 ATEX 2027 X



Ex Sicherheitssensoren Ex RC Si 56

IECEX PTB 08.0042 X



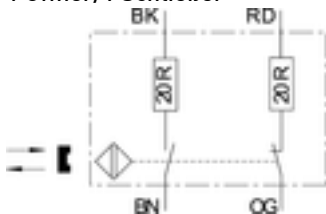
GL auf Anfrage

* gilt nur in Verbindung mit einem Sicherheitsbaustein

Irrtümer und technische Änderung vorbehalten.

Bestelldaten

Reedkontakte, codiert
1 Öffner/1 Schließer



Typ
Ex RC Si 56 1Ö/1S - 2m
Ex RC Si 56 1Ö/1S - 5m
Ex RC Si 56 1Ö/1S - 10m

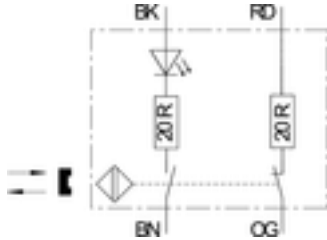
Mat.-Nr.
1189255
1184598
1185923



Ex Sicherheitssensoren Ex RC Si 56

Bestelldaten

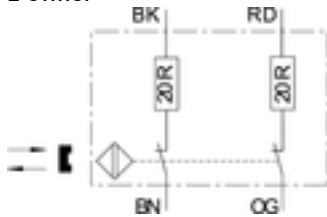
Reedkontakte, codiert
1 Öffner/1 Schließer
mit LED-Leuchte



Typ
Ex RC Si 56 1Ö/1S - LED - 2m
Ex RC Si 56 1Ö/1S - LED - 5m
Ex RC Si 56 1Ö/1S - LED - 10m

Mat.-Nr.
1189265
1189271
1190301

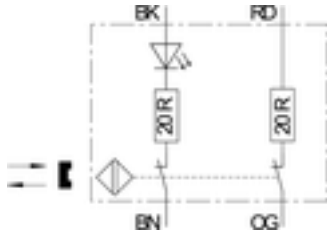
Reedkontakte, codiert
2 Öffner



Typ
Ex RC Si 56 2Ö - 2m
Ex RC Si 56 2Ö - 5m
Ex RC Si 56 2Ö - 10m

Mat.-Nr.
1189262
1184620
1184434

Reedkontakte, codiert
2 Öffner
mit LED-Leuchte



Typ
Ex RC Si 56 2Ö - LED - 2m
Ex RC Si 56 2Ö - LED - 5m
Ex RC Si 56 2Ö - LED - 10m

Mat.-Nr.
1189273
1185181
1187207



Ex Sicherheitssensoren Ex RC Si 56

Betätiger

Betätigungsmagnet Ex MC 56



Typ
Betätigungsmagnet Ex MC 56

Mat.-Nr.
1180986

Betätigungsmagnet Ex MC 56-3



Typ
Betätigungsmagnet Ex MC 56-3

Mat.-Nr.
1181408

Zubehör

Distanzplatte



Typ
Distanzplatte RC Si 56
Distanzplatte MC 56

Mat.-Nr.
1184876
1184875



Ex Sicherheitssensoren Ex RC Si 56

Zubehör

SRM 21 RT2



Typ
Sicherheitsrelaisbaustein SRM 21 RT2

Mat.-Nr.
1179203

SRM 21 Multi



Typ
Sicherheitsrelaisbaustein SRM 21 Multi

Mat.-Nr.
1185607