



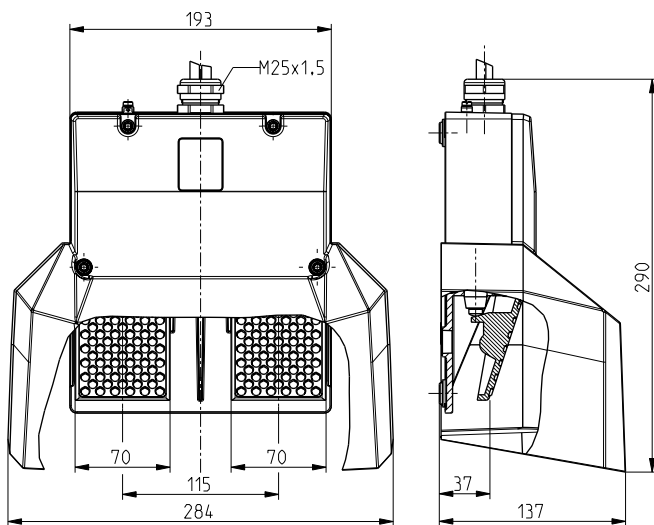
Ex Fußschalter Ex GFS 2

Merkmale/Optionen

- Ex Zone 1 und 21
- 2-pedalig
- Metallgehäuse
- Mit Schutzhaube
- Max. 2 Kontakte pro Pedal

- Geringe Pedalhöhe
- Mit konfektionierter Leitung, Leitungslänge 3 m
- Sonderlackierungen in RAL-Farbtönen auf Anfrage möglich
- Spezielle Version nur für Staub-Ex Zone 22 lieferbar
- Hinweis: Benötigte Zulassungen für Russland, Brasilien und Nordamerika bei Bestellung bitte mit angeben!

Maßzeichnung



Technische Daten

Vorschriften	EN 60947-5-1; EN 60079-0, EN 60079-1, EN 60079-31; EN ISO 13849-1
Gehäuse	Aluminium-Druckguss, lackiert, RAL 5011
Pedal	glasfaserverstärkter Thermoplast
Schutzhaube	Aluminium-Druckguss, lackiert, RAL 5011
Anschlussart	Anschlussleitung H05VV-F, 3 oder 4 x 0,75 mm ² (einschl. Aderendhülsen)
Leitungslänge	3 m
Kontaktmaterial	Silber
Schutzart	IP 65 nach IEC/EN 60529
Schaltsystem	Ex GFS 2: Schleissschaltung Form Zb: 1 Öffner/1 Schließer mit Doppelunterbrechung, Öffner zwangsöffnend ☹ Ex GFSM 2: Sprungschaltung Form C: Wechsler mit Einfachunterbrechung, Ex GFSM 2 1ÖS/1ÖS: Sprungschaltung Form Za: 1 Öffner/1 Schließer mit Doppelunterbrechung
Schalteinsatz	Schleissschaltung Ex GFS 2: Form Zb: Ex 14 Sprungschaltung Ex GFSM 2: Form C: ExM 14, Form Za: ExM 14 1Ö/1S Ex GFS 2: 2 Millionen Ex GFS 2: max. 20 Jahre AC-15; DC-13
B_{10d} (10 % Nennlast)	Ex GFS 2: 2 Millionen
T_M	Ex GFS 2: max. 20 Jahre
Gebrauchskategorie	AC-15; DC-13
I_e/U_e	Ex GFS 2: 6 A/250 VAC; 0,25 A/230 VDC Ex GFSM 2: 5 A/250 VAC; 0,16 A/230 VDC Ex GFSM 2 1ÖS/1ÖS: 5 A/250 VAC; 0,2 A/230 VDC
Kurzschlusschutz	Ex GFS 2: 6 A gG/gN-Sicherung Ex GFSM 2: 5 A gG/gN-Sicherung
Umgebungstemperatur	T6: -20 °C ... +60 °C, T5: -20 °C ... +75 °C
Mech. Lebensdauer	> 1 Million Schaltspiele
Ex-Kennzeichnung	☹ II 2G Ex d IIC T6/T5 Gb, ☹ II 2D Ex tb IIIC T80 °C/T95 °C Db IP65



Ex Fußschalter
Ex GFS 2

Zulassungen

IECEX Ex d IIC T6/T5 Gb,
Ex tb IIIC T80 °C/T95 °C Db IP65
Ex GFS 2:
PTB 11 ATEX 1002 X
IECEX PTB 11.0090X



Ex GFSM 2:
PTB 11 ATEX 1002 X

EAC Ex

Ex GFSM 2 10S/10S:
PTB 11 ATEX 1002 X
IECEX PTB 11.0090X

EAC Ex

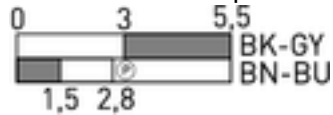
Irrtümer und technische Änderung vorbehalten.



Ex Fußschalter Ex GFS 2

Bestelldaten

Schleichschaltung
1 Öffner/1 Schließer pro Pedal



Typ
Ex GFS 2 1ÖS/1ÖS - 3m

Mat.-Nr.
1048847

Sprungschaltung
1 Wechsler pro Pedal



Typ
Ex GFSM 2 - 3m

Mat.-Nr.
1051997

Sprungschaltung
1 Öffner/1 Schließer pro Pedal

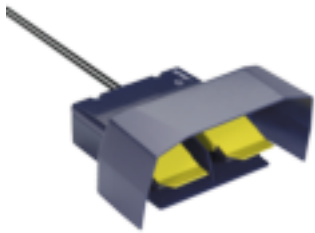


Typ
Ex GFSM 2 1ÖS/1ÖS - 3m

Mat.-Nr.
auf Anfrage

Zubehör

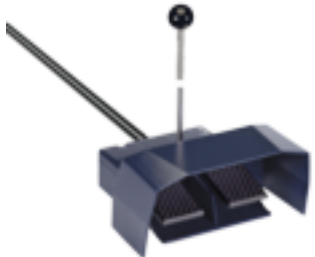
Pedalabdeckung K



Typ
Pedalabdeckung K

Mat.-Nr.
auf Anfrage

Tragestange TST



Typ
Tragestange TST

Mat.-Nr.
auf Anfrage