



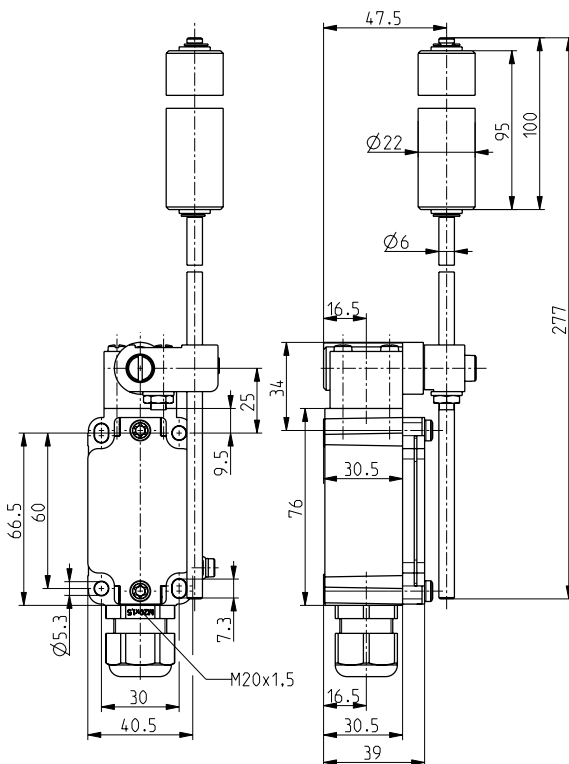
## Ex Bandschieflaufschalter Ex 355 4VSR

### Merkmale/Optionen

- Ex Zone 1 und 21
- Metallgehäuse
- 2 Kontakte
- Befestigungsmaße nach EN 50041
- Anschlussraum

- Längenverstellbarer Stabhebel mit Nylonrolle
- Für leichte und mittelschwere Anwendungen
- Spezielle Version nur für Staub-Ex Zone 22 lieferbar
- Hinweis: Benötigte Zulassungen für Brasilien bei Bestellung bitte mit angeben!

### Maßzeichnung



### Technische Daten

Vorschriften	EN 60947-5-1; EN 60079-0, EN 60079-1, EN 60079-7, EN 60079-31; EN ISO 13849-1
Gehäuse	Zink-Druckguss, lackiert
Schalteinsatz	Ex 95
Schutzart	IP 67 nach IEC/EN 60529
Kontaktmaterial	Silber
Schaltssystem	Schleifschaltung, Öffner zwangsöffnend ⊖
Schaltelemente	Wechsler mit Doppelunterbrechung Zb oder 2 Öffner, galvanisch getrennte Kontaktbrücken
Anschlussart	Schraubanschlussklemmen
Anschlussquerschnitt	max. 1,5 mm <sup>2</sup> (einschl. Aderendhülsen)
Leitungseinführung	3 x M20 x 1,5 für Leitungsdurchmesser 5 ... 9 mm
B <sub>10d</sub> (10 % Nennlast)	2 Millionen
T <sub>M</sub>	max. 20 Jahre
U <sub>imp</sub>	4 kV
U <sub>i</sub>	250 V
I <sub>the</sub>	6 A
I <sub>e</sub> /U <sub>e</sub>	6 A/250 VAC; 0,25 A/230 VDC
Gebrauchskategorie	AC-15; DC-13
Kurzschlusschutz	6 A gG/gN-Sicherung
Umgebungstemperatur	-20 °C ... +60 °C
Mech. Lebensdauer	> 1 Million Schaltspiele
Schalzhäufigkeit	1800/h
Schaltpunktgenauigkeit bei wiederholtem Schalten	± 0,1 mm
Kontaktöffnungsweite	max. 2 x 3,5 mm
Ex-Kennzeichnung	⊕ II 2G Ex de IIC T6/T5 Gb, ⊕ II 2D Ex tb IIIC T80 °C/T95 °C Db IECEx Ex de IIC T6/T5 Gb, Ex tb IIIC T80 °C/T95 °C Db
Zulassungen	BVS 04 ATEX E 126 IECEx BVS 07.0013



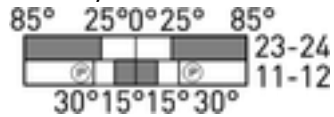
Irrtümer und technische Änderung vorbehalten.



## Ex Bandschieflaufschalter Ex 355 4VSR

### Bestelldaten

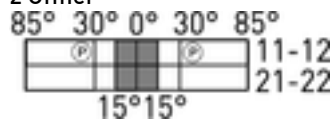
Schleischschaltung  
1 Öffner/1 Schließer



Typ  
Ex 355 4VSR 10/15

Mat.-Nr.  
1048057

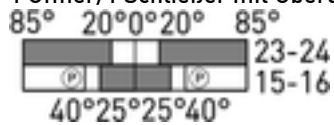
Schleischschaltung  
2 Öffner



Typ  
Ex 355 4VSR 20

Mat.-Nr.  
1180267

Schleischschaltung  
1 Öffner/1 Schließer mit Überdeckung



Typ  
Ex 355 4VSR UE

Mat.-Nr.  
auf Anfrage