

Sicherheitssensoren

// HS Si 4 2Ö-1m Best.-Nr.: 20470101

Merkmale

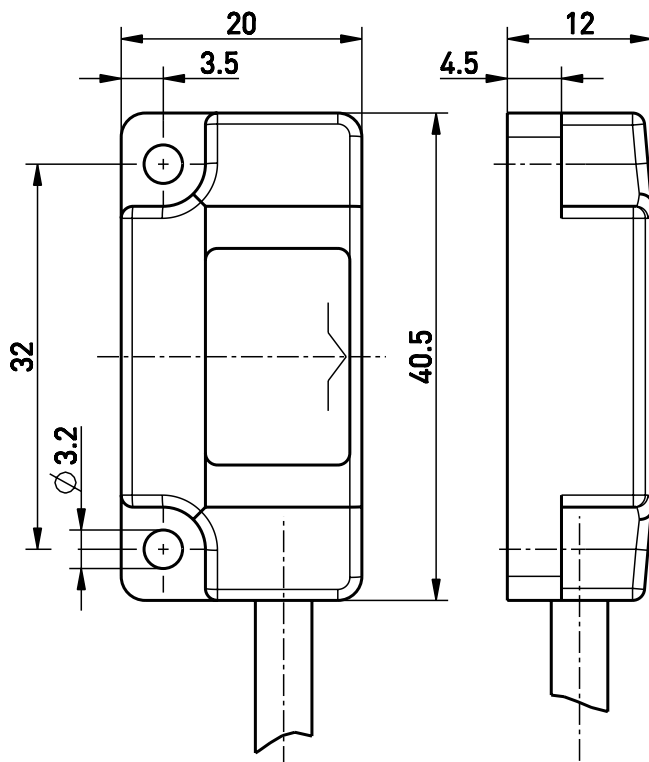
- Kunststoffgehäuse
- Hohe Lebensdauer
- Hohe Schockfestigkeit

Hinweis

Der Betätiger ist nicht im Lieferumfang der Schalter enthalten.

- Hallsensor 2 Öffner
- Galvanisch getrennte Kanäle
- Mit Anschlussleitung

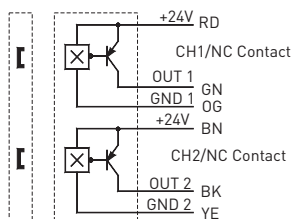
Maßzeichnung



Technische Daten

Vorschriften	EN ISO 13849-1; IEC/EN 60947-5-2; IEC/EN 60947-5-3/PDF-M*; EN 954-1; EN 1088
Gehäuse	Glasfaserverstärkter Thermoplast Ultradid A3XZG5, selbstverlöschend
Schutzart	IP 67 gem. IEC/EN 60529
Schaltsystem	Hallsensor, 2 Kanäle galvanisch getrennt, Halbleiter 2 Öffner
Anschlussart	Anschlussleitung, 6 x AWG 26
Leitungslänge	1 m
Sicherheitstechnische Kenndaten:	
EN 954-1	Kategorie 4 *
EN ISO 13849-1	PL e
T_M	10 Jahre
MTTFd	> 100 Jahre
Gebrauchskategorie	DC-13, DC-12
I_e/U_e	40 mA / 24 VDC
U_e	10 ... 30 VDC
U_i	75 VDC
U_{imp}	1 kV
Reststrom	≤ 6 mA pro Kanal
Schaltspannungsfall	≤ 2,5 VDC
Ein-/Ausschaltzeit	< 1 ms
Risikozeit	< 100 ms
Kurzschlusschutz	< 50 mA interne selbstheilende Sicherung
Schaltfrequenz	max. 1000 Hz
Verschmutzungsgrad	3
Schutzklasse	II
Umgebungstemperatur	-20 °C ... +70 °C
Schaltvermögen:	
S_{ao}	6 mm
S_{ar}	20 mm
	* gilt nur in Verbindung mit einem Sicherheitsbaustein

Schaltbild



Irrtümer und technische Änderung vorbehalten.

Sicherheitssensoren

// HS Si 4 2Ö-1m Best.-Nr.: 20470101

Axialer Versatz

