

Sicherheitsrelaisbaustein

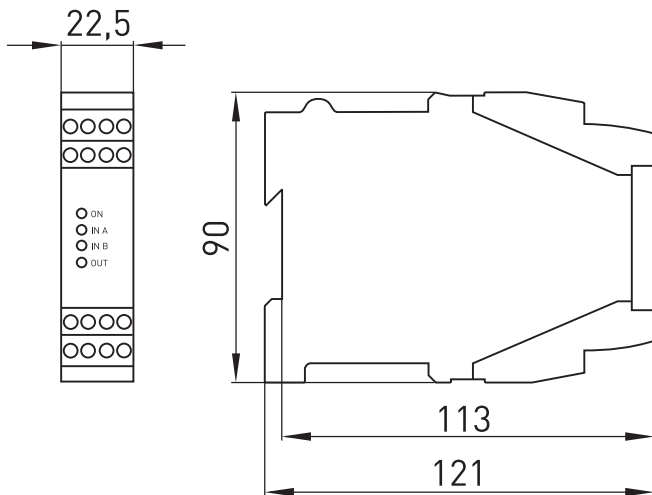
// SRM 21 RT2 Best.-Nr.: 90560049

Merkmale/Optionen

- 22,5 mm Gehäusebreite
- Wahlweise 2 Öffner oder Öffner-/Schließerkombination anschließbar
- Rückführkreis
- 2 Freigabepfade

- 1 Transistorausgang
- Manueller oder automatischer Reset
- LED Schaltzustandsanzeige
- Querschlossüberwachung

Maßzeichnung



Technische Daten

Vorschriften

IEC/EN 60204-1,
IEC/EN 60947-5-1,
IEC/EN 60947-5-3/PDF-M,
EN 954-1, BG-GS-ET 20

Gehäuse

Polycarbonat schwarz;
Anschlussklemmen Polyamid,
Hutschienenbefestigung nach EN
50022

Anschlussart

Schraubklemmen mit
Plus-Minus-Schrauben

Anschlussquerschnitt

1x 2,5 mm²/2x 1,5 mm² Litze inkl.
Aderendhülsen, 1x 4 mm²/
2x 2,5 mm² massiv

Schutzart

Gehäuse IP 40, Klemmenleiste
IP 20 nach IEC/EN 60529,
Berührungsschutz nach VBG 4

Sicherheitstechnische

Kenndaten:

EN 954-1

EN ISO 13849-1

T_M

DIN EN 62061 - SIL CL

Kategorie 4

in Vorbereitung

10 Jahre

in Vorbereitung

I_e/U_e Stromversorgung

0,1 A/24 VDC ±15 %

Eingänge

1 Öffner/1 Schließer oder
2 Öffnerkontakte
1 Rückführeingang,
1 Reseteingang

Ausgänge

2 Freigabepfade: zwangsgeführte
Relais, 1 Transistorausgang als
Meldekontakt

Gebrauchskategorie

AC-15; DC-13

I_e/U_e Freigabepfade

3 A/230 VAC; 2 A/24 VDC

max. Ausgangsstrom Halb-

leiterausgang I_a

20 mA

Kurzschlusschutz U_e

2 A gL/gG D-Sicherung

Kurzschlusschutz Frei-

gabepfade

6 A gL/gG D-Sicherung

Klassifizierung

Stoppkategorie 0

Abfallverzögerung

< 20 ms

Risikozeit

< 200 ms

Mech. Lebensdauer

> 50 Millionen Schaltspiele

LED-Anzeige

4: Betrieb, Freigabe, Eingänge A
und B

Verschmutzungsgrad

3 nach DIN VDE 0110

Überspannungskategorie

III

Umgebungstemperatur

0 °C ... +55 °C

Prüfzeichen

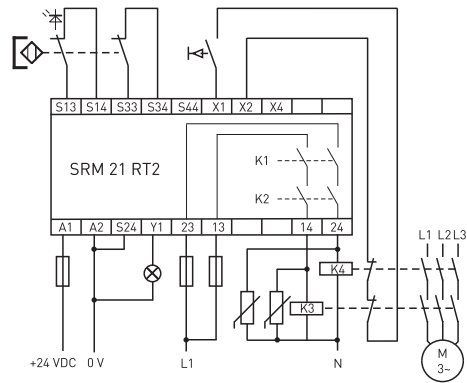


Sicherheitsrelaisbaustein

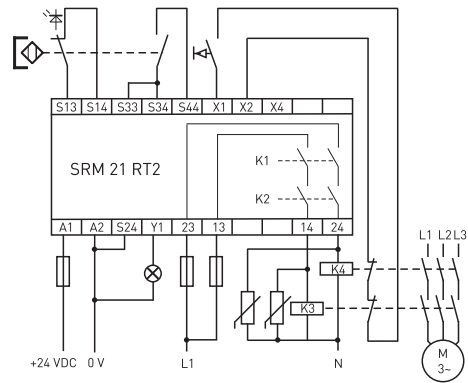
// SRM 21 RT2 Best.-Nr.: 90560049

Irrtümer und technische Änderung vorbehalten.

Schaltungsbeispiel Magnet-Sicherheitssensor 20



Schaltungsbeispiel Magnet-Sicherheitssensor 10/1S



Schaltungsbeispiel Not-Aus-Taster 20

