



Seilzug-Notschalter Extreme ZS 71 IP69K Niro Extreme

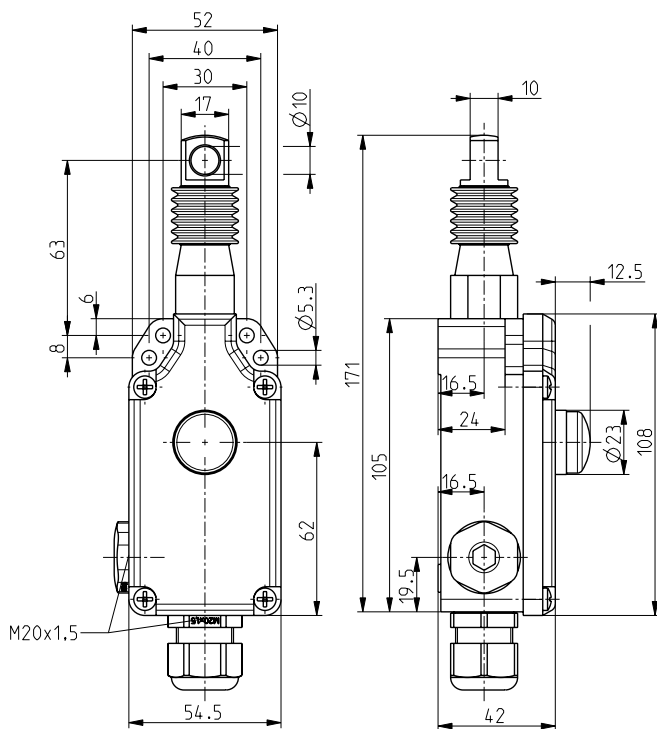
Merkmale/Optionen

- Version mit hoher Schutzart IP 69K: geeignet für Reinigung mit 80 °C warmem Wasser bei 100 bar Druck aus 100 mm Entfernung aus verschiedenen Richtungen
- Zugeinrichtung und Schrauben aus Edelstahl 1.4305 (NIRO)
- Metallgehäuse oder Kunststoffgehäuse (-KST)
- 3 Kontakte
- Kleine Bauform

Hinweis

- 1 Kabelverschraubung M20x1,5 - IP 69K im Lieferumfang enthalten

Maßzeichnung



Technische Daten

Vorschriften	EN 60947-5-1, -5; EN ISO 13850; EN ISO 13849-1
Gehäuse	Aluminium-Druckguss, pulverbeschichtet oder glasfaserverstärkter, schlagfester Thermoplast, Ultramid
Deckel	glasfaserverstärkter, schlagfester Thermoplast, Ultramid
Schutzart	IP 66, 67 oder 69K nach IEC/EN 60529
Kontaktmaterial	Silber
Schaltsystem	Sprungschaltung, Öffner zwangsöffnend \ominus
Schaltelemente	2 Öffner/1 Schließer mit Doppelunterbrechung
Anschlussart	Schraubanschlussklemmen
Anschlussquerschnitt	max. 2,5 mm ² (einschl. Aderendhülsen)
Leitungseinführung	2 x M20 x 1,5
B _{10d} (10 % Nennlast)	200 000
T _M	max. 20 Jahre
U _{imp}	6 kV
U _i	400 V
I _{the}	2 A
Gebrauchskategorie	AC-15
I _e /U _e	2 A/250 VAC
Kurzschlusschutz	2 A gG/gN-Sicherung
Umgebungstemperatur	-25 °C ... +70 °C
Mech. Lebensdauer	> 100 000 Schaltspiele
Max. Seillänge	35 m
Merkmale	Seilzug- und Seilrisserkennung
Zulassungen	ZS 71 mit Metallgehäuse:



ZS 71 mit Kunststoffgehäuse KST:



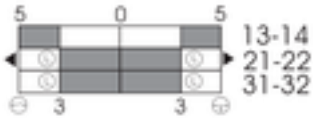
Irrtümer und technische Änderung vorbehalten.



Seilzug-Notschalter Extreme ZS 71 IP69K Niro Extreme

Bestelldaten

Sprungschaltung
2 Öffner/1 Schließer



Typ
ZS 71 2Ö/1S WVD / 100N IP69K NIRO Extreme
ZS 71 2Ö/1S WVD / 100N KST IP69K NIRO Extreme

Mat.-Nr.
1188475
1189534

Zubehör

Zugseil



Typ
Zugseil Niro Ø 5 mm je Meter

Mat.-Nr.
1033297

Umlenkrolle



Typ
Umlenkrolle

Mat.-Nr.
1041765

Seilklemme



Typ
Seilklemme 3 mm Niro

Mat.-Nr.
1033299



Seilzug-Notschalter Extreme ZS 71 IP69K Niro Extreme

Zubehör

Seilkausche

Typ
Seilkausche 3 mm Niro

Mat.-Nr.
1172707



Augenschraube

Typ
Augenschraube BM8 x 70 mit Mutter, Niro

Mat.-Nr.
1189687



Spannschloss

Typ
Spannschloss M8 Niro

Mat.-Nr.
1033300

