



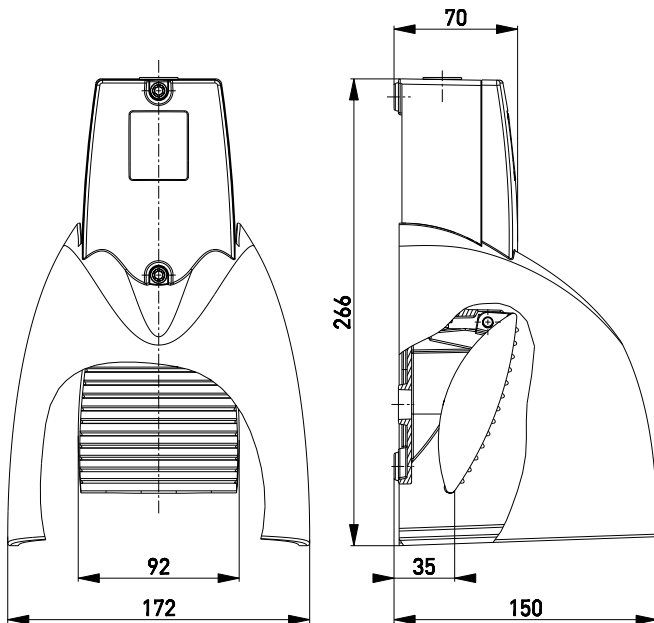
Fußschalter Metallgehäuse GFSI POTI

Merkmale/Optionen



- Mit Potentiometer: Analogausgang
- Metallgehäuse
- Mit verschiedenen Potentiometern erhältlich: 1 k Ω , 2 k Ω , 5 k Ω oder 10 k Ω
- Anfangswert ab Werk einstellbar
- Mit Schutzhaube

- Ergonomische Pedalform und breite Haubenöffnungsweite
- Schutzart IP 67/68 auf Anfrage möglich
- Anschlussraum
- Sonderlackierungen in RAL-Farbtönen auf Anfrage möglich

Maßzeichnung



Technische Daten

Vorschriften	EN 60947-5-1
Gehäuse	Aluminium-Druckguss, lackiert, RAL 5011
Pedal	Aluminium-Druckguss, lackiert, RAL 5011
Schutzhaube	Aluminium-Druckguss, lackiert, RAL 2004
Anschlussart	Lötanschlüsse
Leitungseinführung	1 x M20 x 1,5
Kontaktmaterial	Silber, vergoldet
Schutzart	IP 65 nach IEC/EN 60529
Schaltsystem	Potentiometer
Widerstand R	20 Ω ... 1 k Ω \pm 3 %; 20 Ω ... 2 k Ω \pm 3 %; 50 Ω ... 5 k Ω \pm 3 %; 100 Ω ... 10 k Ω \pm 3 %
Linearität	\pm 0,5 %
I_e/U_e	Mikroschalter: 0,1 A/250 VAC; 0,1 A/24 VDC
Schaltleistung	Potentiometer: max. 1,5 W bei 40 °C
Umgebungstemperatur	-15 °C ... +80 °C
Mech. Lebensdauer	> 1 Million Schaltspiele
Zulassungen	 
Hinweis	Der eingebaute Mikroschalter dient zum potentialfreien Schalten des Potentiometers.

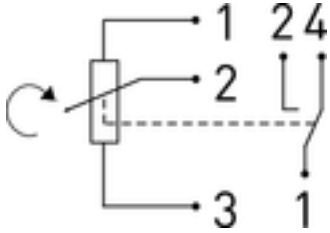
Irrtümer und technische Änderung vorbehalten.



Fußschalter Metallgehäuse GFSI POTI

Bestelldaten

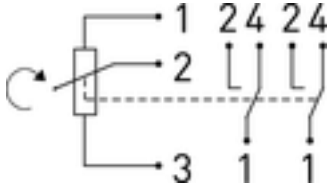
Potentiometer
1 Wechsler



Typ
GFSI POTI 1K 1PW
GFSI POTI 2K 1PW
GFSI POTI 5K 1PW
GFSI POTI 10K 1PW

Mat.-Nr.
auf Anfrage
auf Anfrage
1189313
auf Anfrage

Potentiometer
2 Wechsler



Typ
GFSI POTI 1K 2PW
GFSI POTI 2K 2PW
GFSI POTI 5K 2PW
GFSI POTI 10K 2PW

Mat.-Nr.
auf Anfrage
auf Anfrage
auf Anfrage
auf Anfrage