



Magnetsensoren, zylindrische Bauform RC 8

Merkmale/Optionen

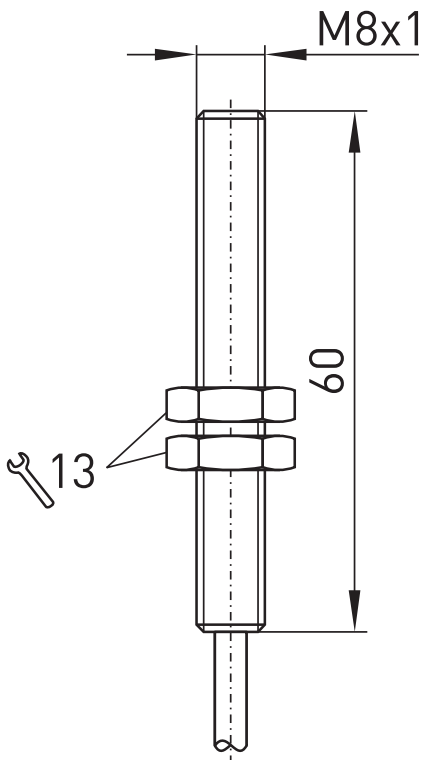
- Metallgehäuse
- Hohe Lebensdauer
- 1 Reedkontakt
- Frontseitige und seitliche Betätigung

Hinweise

- 2 Befestigungsmuttern sind im Lieferumfang enthalten
- Der Betätiger ist nicht im Lieferumfang der Schalter enthalten

- Schaltabstand bis zu 39 mm abhängig vom Betätigungsmagneten
- Mit konfektionierter Leitung
- Hitzebeständige Ausführung bis +130 °C mit Silikonanschlussleitung lieferbar

Maßzeichnung



Technische Daten

Vorschriften	EN 60947-5-1
Gehäuse	Messing, vernickelt
Betätiger	Magnete Baureihe M
Schutzart	IP 67 nach IEC/EN 60529
Kontaktmaterial	Rhodium
Schaltsystem	Reedkontakte
Schaltelemente	1 Schließer
Anschlussart	Anschlussleitung LiYY 2 x AWG 26
Anschlussquerschnitt	2 x 0,14 mm ²
Leitungslänge	1 m
Schaltspannung	max. 200 VAC/DC
Schaltstrom	1 A
Schaltleistung	max. 20 W
Schaltfrequenz	max. 200 Hz
Prelldauer	-
Umgebungstemperatur	-10 °C ... +80 °C
Mech. Lebensdauer	10 ⁹ Schaltspiele
Elektr. Lebensdauer	10 ⁹ Schaltspiele
Wiederholgenauigkeit	± 0,02 mm
Schaltzeit "Schließen"	-
Schaltzeit "Öffnen"	-
Vibrationsfestigkeit	20 g

Irrtümer und technische Änderung vorbehalten.



Magnetsensoren, zylindrische Bauform RC 8

Bestelldaten

Bidirektionale Betätigung
1 Schließer



Typ
RC 8 1S-1m

Mat.-Nr.
1045769

Betätiger

Ferrit-Magnete ungekapselt

Typ	Mat.-Nr.
M 20 U	1033963
M 50 NU	1033965
M 100 NU	1033966
M 200 NU	1033967
M 200 UB	1033975
M 300 NU	1033968
M 400 NU	1033970
M 400 UB	1033982

Ferrit-Magnete gekapselt

Typ	Mat.-Nr.
M 100 N	1042609
M 200 N	1042610
M 300 N	1042617
M 500	1042611
M 700 N	1042612
M 100 S	1042615
M 200 S	1042616
M 300 S	1042618