



Fußschalter mit Kunststoffgehäuse

KF HS 4-20 mA-2m

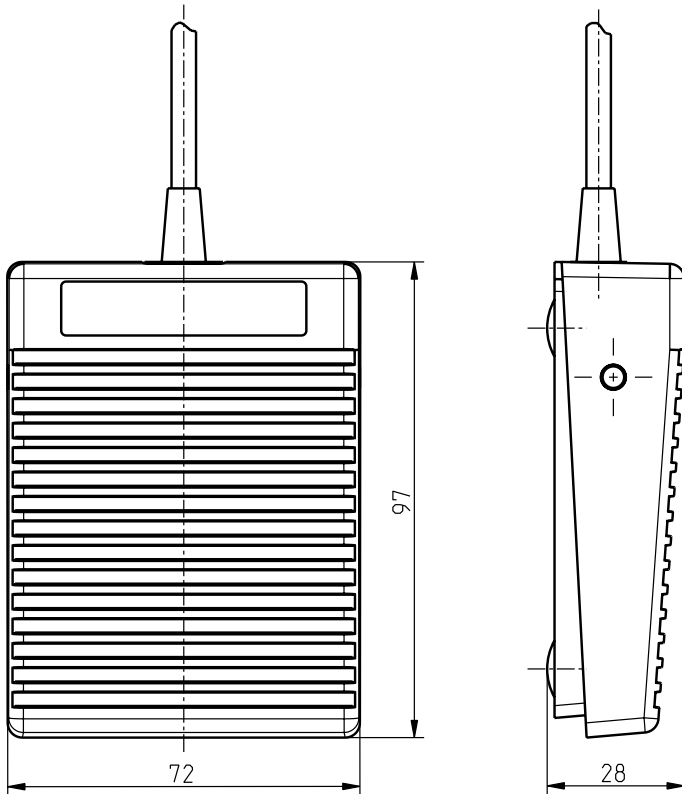
Material-Nr.: 1049347 (Alte Material-Nr.: 88183003)

Merkmale/Optionen:

- Mit Hall-Sensor: Analogausgang
- Kunststoffgehäuse
- Schmale flache Bauform

- Mit konfektionierter Leitung
- Ausgangswert: 4 ... 20 mA
- Analoges Ausgangssignal proportional zum Pedalweg

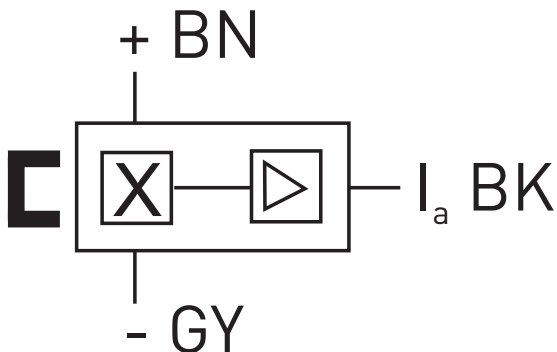
Maßzeichnung



Technische Daten

Angewandte Normen	EN 60947-5-1
Gehäuse	Thermoplast, glasfaserverstärkt, schlagfest, selbstverlöschend UL 94 V-0
Pedal	Thermoplast, glasfaserverstärkt, schlagfest, selbstverlöschend UL 94 V-0
Schutzart	IP 65 nach IEC/EN 60529
Anschlussart	Anschlussleitung H03VV-F
Leitungslänge	2 m
Leitungsdurchmesser	5,9 mm
Anschlussquerschnitt	3 x 0,5 mm ²
Schaltsystem	Hall-Sensor mit analogem Ausgang
Ausgangsstrom I_a	4...20 mA \pm 1 %
Bemessungsbetriebsstrom/-spannung I_e/U_e	45 mA/15 ... 30 VDC
Umgebungstemperatur	-10 °C ... +60 °C
Mech. Lebensdauer	> 1 Million Schaltspiele
Zulassungen	ERC
Gewicht	240 g

Schaltwegdiagramm



Irrtümer und technische Änderung vorbehalten.