



Induktivsensor IS M18b 5AAAC PNP NO ST2 Material-Nr.: 1202179

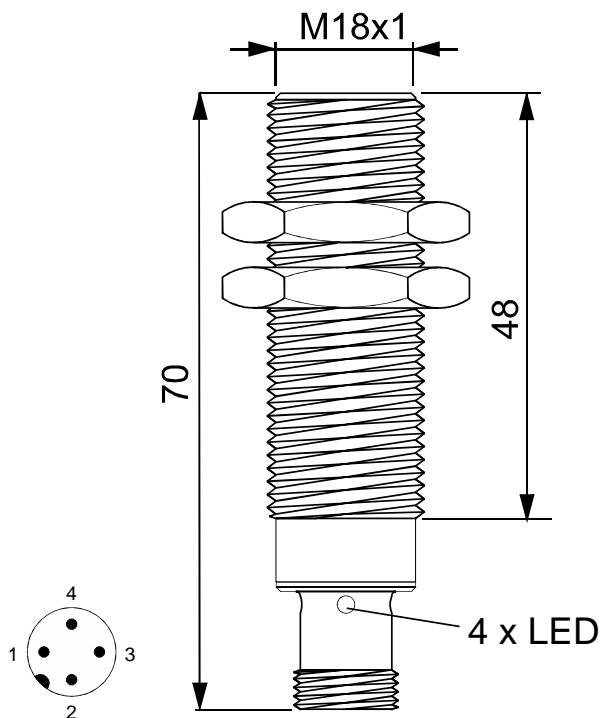
Merkmale/Optionen:

- Metallgehäuse
- Gehäusedurchmesser M18 x 1
- Bündiger Einbau
- Hohe Lebensdauer, kein mechanischer Verschleiß

Hinweise

- 2 Befestigungsmuttern sind im Lieferumfang enthalten

Maßzeichnung



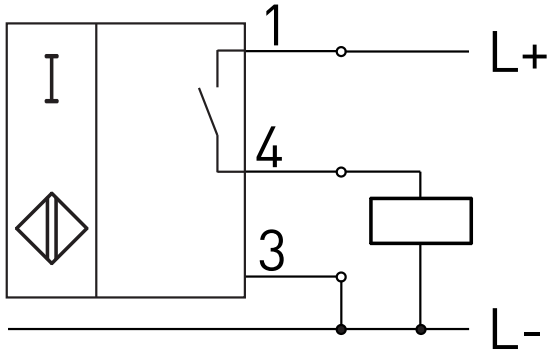
Technische Daten

Angewandte Normen	EN 60947-5-2
Gehäuse	Messing, vernickelt
Frontkappe	POM
Schutzart	IP 67 nach IEC/EN 60529
Anschlussart	Stecker M12 x 1, 4-polig
Schaltelemente	1 Schließer, PNP, 3-Leiter
Bemessungsschaltabstand s_n	5 mm
Korrekturfaktoren	Stahl (Fe360) = 1; Edelstahl ca. 0,7; Messing ca. 0,5; Aluminium ca. 0,4; Kupfer ca. 0,4
Bemessungsbetriebsspannungsbereich U_B	10 ... 30 VDC
Restwelligkeit	≤ 10 %
Schaltstrom	max. 0,2 A
Spannungsfall bei I_e	max. 1,8 V
Stromaufnahme	< 15 mA bei 24 VDC
Hysterese	ca. 10 %
Schaltfrequenz	1000 Hz
Wiederholgenauigkeit	≤ 3 %
Schutzbeschaltung	Induktions-, Verpolungs-, Überlast- und Kurzschlusschutz
LED-Anzeige	leuchtet gelb bei Betätigung
Umgebungstemperatur	-25 °C ... +85 °C
Gewicht	57 g

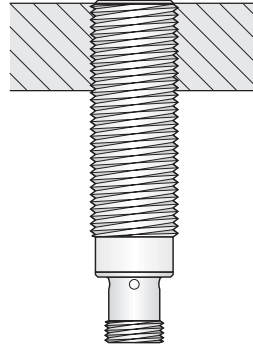


Induktivsensor
IS M18b 5AAAC PNP NO ST2
Material-Nr.: 1202179

Schaltbild



Bündige Montage



Reihenmontage

