

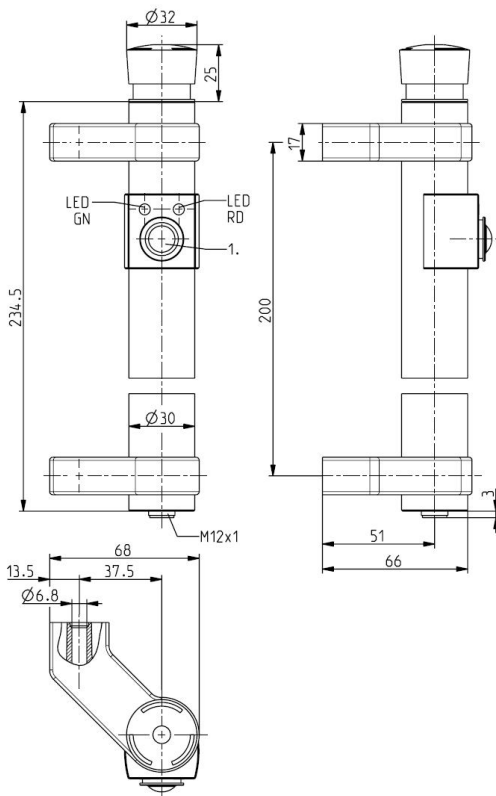


Multifunktionsgriff TGM-200-W GR 2Ö x-L Material-Nr.: 1312520

Merkmale/Optionen:

- Aluminiumgriff, silber matt eloxiert
- Hohe Lebensdauer
- Ausführung für rechtsseitigen Türanschlag
- Not-Aus-Taster nach EN 60947-5-5: zweikanalig ⊖
- Grüne und rote LED
- Freigabetaster: einpoliger Wechsler
- Mit Stecker M12 x 1, 12-polig
- Manschetten (blau, rot, grün) sind im Lieferumfang enthalten

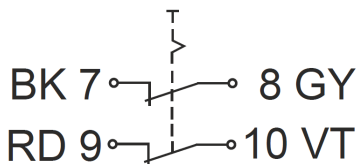
Maßzeichnung



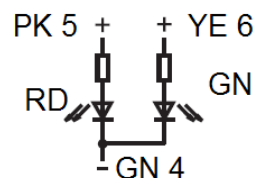
Technische Daten

Angewandte Normen	EN 60947-5-1, EN 60947-5-5
Gehäuse	Aluminium, eloxiert, silber matt
Schutzart	IP 67 nach IEC/EN 60529
B_{10d} (10 % Nennlast)	100 000
T_M	max. 20 Jahre
Anschlussart	Steckanschluss M12 x 1, 12-polig
Bemessungsbetriebsstrom/-spannung I_e/U_e	0,5 A/24 VDC LEDs: 10 mA/24 VDC
Bemessungsisolationsspannung U_i	30 VDC
Verschmutzungsgrad	3
Mech. Lebensdauer	> 50 000 Schaltspiele
Umgebungstemperatur	-25 °C ... +55 °C

Schaltbild Not-Aus-Taster



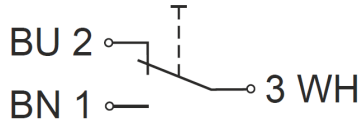
Schaltbild Leuchtdioden



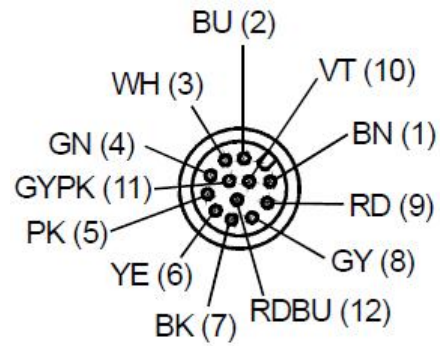


Multifunktionsgriff
TGM-200-W GR 2Ö x-L
Material-Nr.: 1312520

Schaltbild Freigabetaster



Stecker



Steckerbelegung (Ansicht Steckerseite)
Stecker M12 x 1, 12-polig