

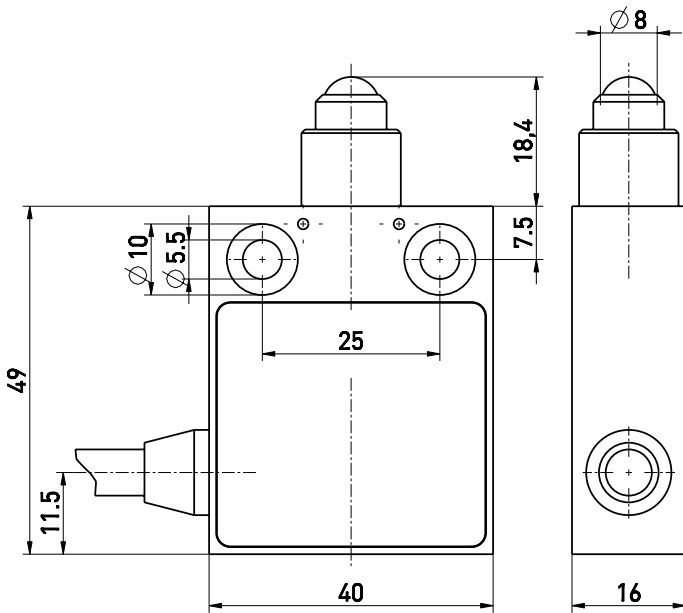


## Positionsschalter mit Sicherheitsfunktion ES 13 KU-S 2Ö/1S - 2m Material-Nr.: auf Anfrage

### Merkmale/Optionen:

- Kunststoffgehäuse
- Schutzisoliert
- Aneinanderreihbar
- Mit konfektionierter Leitung, Leitungslänge 2 m
- Seitlicher Kabelausgang

### Maßzeichnung



### Technische Daten

Angewandte Normen	EN ISO 13849-1; EN 60947-5-1; EN ISO 14119
Schalertyp	Bauart 1
Kodierungsstufe	keine Kodierung
Gehäuse	glasfaserverstärkter, schlagfester Thermoplast, selbstverlöschend UL 94 V-0
Anzugsmoment	Gehäusebefestigungsschraube: max. 5 Nm
Schutzart	IP 67 nach IEC/EN 60529
Kontaktmaterial	Silber
Schaltsystem	Schleichschaltung, Öffner zwangsöffnend $\ominus$
Schaltelemente	2 Öffner/1 Schließer, Form Zb
Anschlussart	Anschlussleitung 6 x AWG 20
Anschlussquerschnitt	6 x 0,56 mm <sup>2</sup>
B <sub>10d</sub> (10 % Nennlast)	2 Millionen
T <sub>M</sub>	max. 20 Jahre
Bemessungsstoßspannungs- festigkeit U <sub>imp</sub>	4 kV
Bemessungsisolations- spannung U <sub>i</sub>	250 V
Konventioneller thermischer Strom I <sub>the</sub>	6 A
Bemessungsbetriebsstrom/- spannung I <sub>e</sub> /U <sub>e</sub>	6 A/250 VAC; 0,25 A/230 VDC; 4 A/24 VDC
Gebrauchskategorie	AC-15; DC-13
Kurzschlusschutz	6 A gG/gN-Sicherung
Umgebungstemperatur	-20 °C ... +75 °C
Mech. Lebensdauer	> 1 Million Schaltspiele

Irrtümer und technische Änderung vorbehalten.



## Positionsschalter mit Sicherheitsfunktion ES 13 KU-S 2Ö/1S - 2m Material-Nr.: auf Anfrage

### Technische Daten

Schalhäufigkeit max. 1800/h

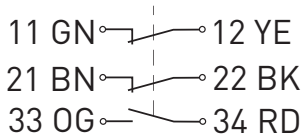
Schaltpunktgenauigkeit bei wiederholtem Schalten  $\pm 0,1$  mm

Kontaktöffnungsweite max. 2 x 3,5 mm

Zulassungen



### Schaltbild



### Schaltwegdiagramm

