

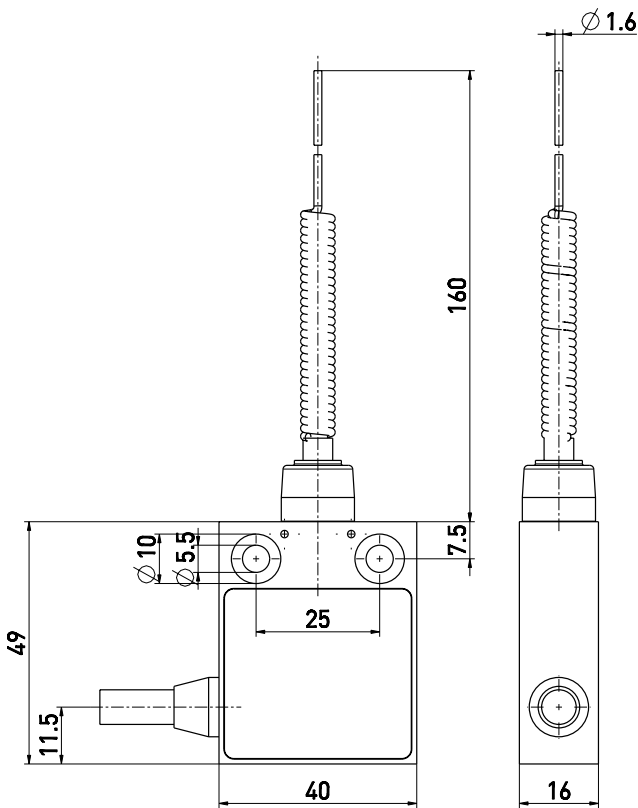


Positionsschalter ES 13 TL-S 2Ö/1S - 5m Material-Nr.: auf Anfrage

Merkmale/Optionen:

- Kunststoffgehäuse
- Schutzisoliert
- Aneinanderreihbar
- Mit konfektionierter Leitung, Leitungslänge 5 m
- Seitlicher Kabelausgang

Maßzeichnung



- Betätiger: Lange Tastfeder TL
- Tastfeder in alle Richtungen auslenkbar
- Tastfeder ist im Betätigungsbereich von 30 mm ablängbar
- Exakte lineare Betätigung nicht erforderlich
- Elastizität der Feder nimmt Schaltwege auf, die den maximalen Schaltwinkel von 18° überschreiten

Technische Daten

Angewandte Normen	EN 60947-5-1
Gehäuse	glasfaserverstärkter, schlagfester Thermoplast, selbstverlöschend UL 94 V-0
Anzugsmoment	Gehäusebefestigungsschraube: max. 5 Nm
Schutzart	IP 67 nach IEC/EN 60529
Kontaktmaterial	Silber
Schaltsystem	Schleichschaltung
Schaltelemente	2 Öffner/1 Schließer, Form Zb
Anschlussart	Anschlussleitung 6 x AWG 20
Anschlussquerschnitt	6 x 0,56 mm ²
Bemessungsstoßspannungsfestigkeit U _{imp}	4 kV
Bemessungsisolationsspannung U _i	250 V
Konventioneller thermischer Strom I _{the}	6 A
Bemessungsbetriebsstrom/-spannung I _e /U _e	6 A/250 VAC; 0,25 A/230 VDC; 4 A/24 VDC
Gebrauchskategorie	AC-15; DC-13
Kurzschlusschutz	6 A gG/gN-Sicherung
Umgebungstemperatur	-20 °C ... +75 °C
Mech. Lebensdauer	> 1 Million Schaltspiele
Schalhäufigkeit	max. 1800/h
Schaltpunktgenauigkeit bei wiederholtem Schalten	± 0,1 mm
Kontaktöffnungsweite	max. 2 x 3,5 mm

Zulassungen

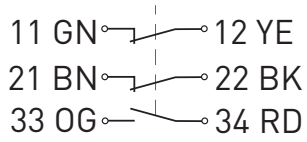


Irrtümer und technische Änderung vorbehalten.



Positionsschalter
ES 13 TL-S 2Ö/1S - 5m
Material-Nr.: auf Anfrage

Schaltbild



Schaltwegdiagramm

