



## Seilzug-Notschalter

ZS 70 2Ö VD

Material-Nr.: 1178380 (Alte Material-Nr.: 70541501)

### Merkmale/Optionen:

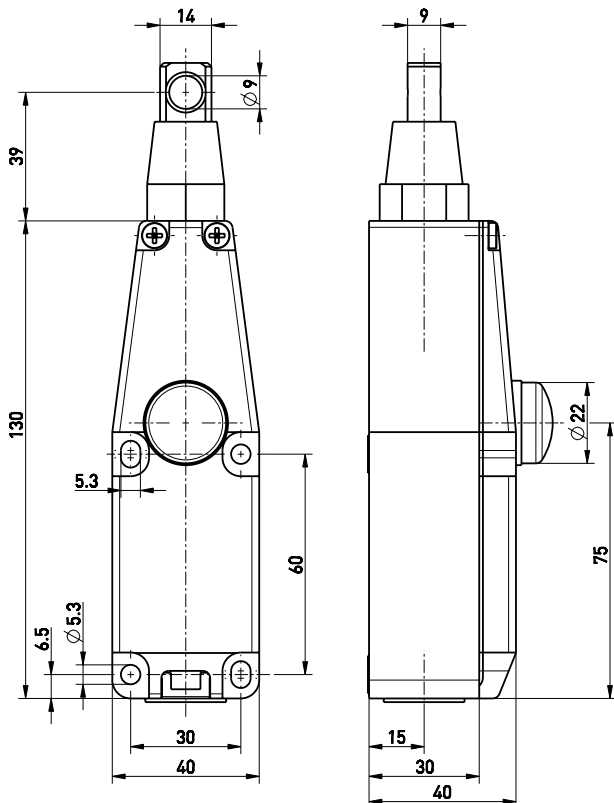
- Kunststoffgehäuse
- 2 Kontakte
- Befestigungsmaße nach EN 50041
- Kleine Bauform

- Seillänge bis 10 m
- Druckknopfentriegelung (VD)
- Seilzug- und Seilrisserkennung

### Hinweise

- In Abständen von 2,5 m ist jeweils eine Seilunterstützung erforderlich. Eine Seilkausche ist bereits im Lieferumfang enthalten.

### Maßzeichnung



### Technische Daten

Angewandte Normen	EN 60947-5-1, -5; EN ISO 13850; EN ISO 13849-1
Gehäuse	glasfaserverstärkter, schlagfester Thermoplast, selbstverlöschend UL 94 V-0
Deckel	glasfaserverstärkter, schlagfester Thermoplast, selbstverlöschend UL 94 V-0
Schutzart	IP 67 nach IEC/EN 60529
Kontaktmaterial	Silber
Schaltelemente	2 Öffner, Form Zb
Schaltsystem	Sprungschaltung, Öffner zwangsoffnend $\ominus$
Anschlussart	Schraubanschlussklemmen
Anschlussquerschnitt	max. 2,5 mm <sup>2</sup> (einschl. Aderendhülsen)
Leitungseinführung	1 x M20 x 1,5
B <sub>10d</sub> (10 % Nennlast)	200 000
T <sub>M</sub>	max. 20 Jahre
Bemessungsstoßspannungs- festigkeit U <sub>imp</sub>	6 kV
Bemessungsisolations- spannung U <sub>i</sub>	400 V
Konventioneller thermischer Strom I <sub>the</sub>	6 A
Gebrauchskategorie	AC-15
Bemessungsbetriebsstrom/- spannung I <sub>e</sub> /U <sub>e</sub>	6 A/400 VAC
Kurzschlusschutz	6 A gG/gN-Sicherung

Irrtümer und technische Änderung vorbehalten.




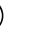


## Seilzug-Notschalter

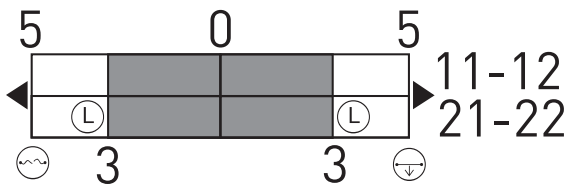
ZS 70 2Ö VD

Material-Nr.: 1178380 (Alte Material-Nr.: 70541501)

### Technische Daten

Umgebungstemperatur	-25 °C ... +70 °C
Mech. Lebensdauer	> 100 000 Schaltspiele
Max. Seillänge	10 m
Zulassungen	   
Gewicht	236 g

### Schaltwegdiagramm



### Schaltbild

