



Ex Funk-Universalsender Ex RF 96 ST SW915 Material-Nr.: 1314672

Merkmale/Optionen:

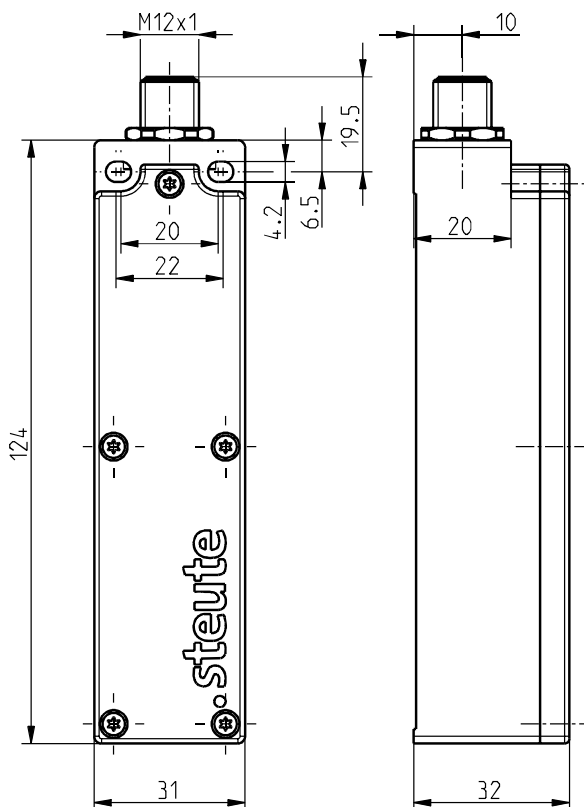
- Ex Zone 1 und 21
- sWave® Funktechnologie
- Stromversorgung durch ex-geschützte Lithium-Batterie (Batteriewechsel im Ex-Bereich möglich)
- Kunststoffgehäuse
- Befestigungsmaße nach EN 50047

Hinweise

- Der Ex RF 96 ST ist für die Anwendung mit einem Ex Funk-Induktivsensor Ex RF IS vorgesehen.
- Anschluss eines externen Schaltkontaktes nur auf Anfrage und nach Bewertung durch steute!

- M12 Stecker
- Keine Verdrahtung und Leitungsverlegung erforderlich
- Einfache Programmierung auf der Empfängerseite
- Ausgangssignal individuell am Empfänger konfigurierbar

Maßzeichnung



Technische Daten

Angewandte Normen	EN 60947-5-1, EN 61000-6-2, EN 61000-6-3, EN 301 489-1, EN 301 489-3, EN 300 220-1, EN 300 220-2, EN 60079-0, EN 60079-11
Gehäuse	Thermoplast, glasfaserverstärkt, schlagfest, selbstverlöschend UL 94 V-0
Anzugsmoment	Gehäusebefestigungsschraube M4: max. 1,2 Nm Deckelschrauben M2,5: ca. 0,45 Nm
Schutzart	IP 20 nach IEC/EN 60079-11, IP 67 nach IEC/EN 60529
Funkprotokoll	sWave®
Frequenz	915 MHz (USA, Kanada, Mexiko, Australien)
Sendeleistung	< 25 mW
Datenrate	66 kbps
Kanalbandbreite	550 kHz
Spannungsversorgung	Ex-geprüfte und -bescheinigte Batterie, Hersteller Fa. steute, Ex RF Bat 3,6 V/2,1 Ah, Mat.-Nr. 1381655, BVS 18 ATEX E 035 X, IECEx BVS 18.0056X
System	Li/SOCl ₂
Nennspannung	3,6 V
Nennkapazität	2,1 Ah mit integrierter Schutzbeschaltung

Irrtümer und technische Änderung vorbehalten.

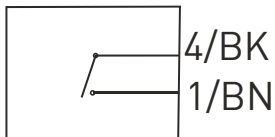


Ex Funk-Universalsender
Ex RF 96 ST SW915
Material-Nr.: 1314672

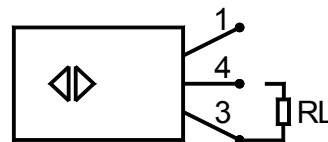
Technische Daten

Batterielebensdauer	je nach Schalthäufigkeit 1 s - ca. 500 Tage, 10 s - ca. 1000 Tage, 100 s - ca. 1100 Tage
Anschlussart	Stecker M12 x 1, 4-polig
Umgebungstemperatur	-20 °C ... +60 °C
Schaltfrequenz	max. 5 Hz
Ruhestrom	215 µA (inkl. Sensor)
Reichweite	max. 450 m im Außenbereich, max. 40 m im Innenbereich
Betätigungsdauer	min. 80 ms
Hinweis	Statussignal mittels Jumper einstellbar, kein, 10 s, 100 s, 1000 s, 10000 s Auslieferungszustand: Jumperstellung ohne Statussignal, Übertragung der Batteriezellenspannung und des Schaltzustandes
Ex-Kennzeichnung	⊕ II 2G Ex ib IIC T4 Gb, ⊕ II 2D Ex ib IIIC T135 °C Db IECEX Ex ib IIC T4 Gb, Ex ib IIIC T135 °C Db
Zulassungen	BVS 19 ATEX E 009 X IECEX BVS 19.0040X
Gewicht	114 g

Externer Schaltkontakt



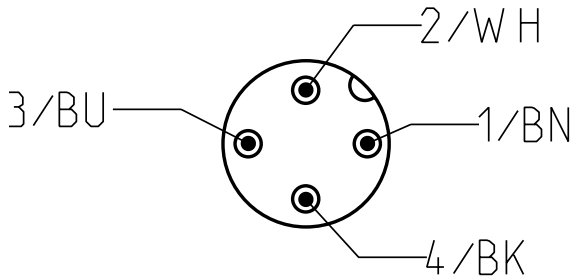
Sensoren





Ex Funk-Universalsender
Ex RF 96 ST SW915
Material-Nr.: 1314672

Steckerbelegung



Farbkodierung gilt nur für
Kupplung 4-polig Mat.-Nr. 1215497 und
Kupplung 4-polig Mat.-Nr. 1262873