

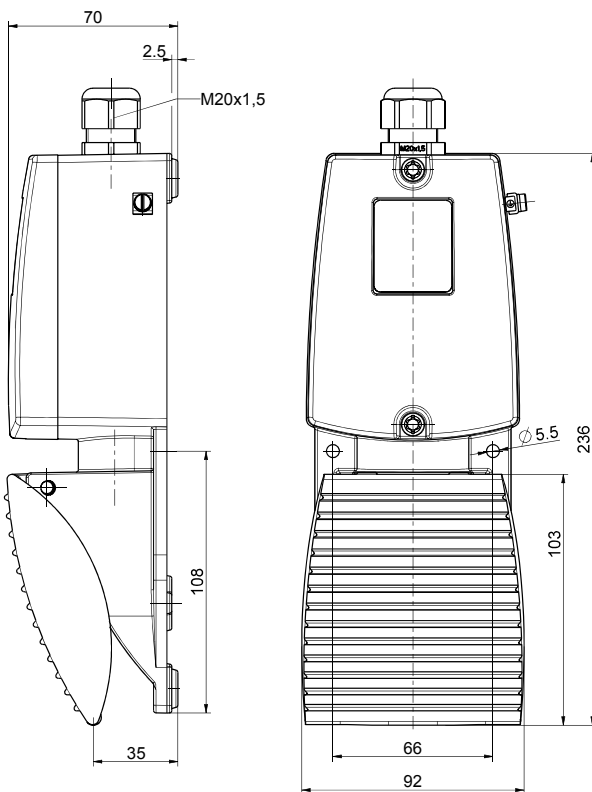


Ex Fußschalter Ex GFI 1Ö/1S -40°C ... +55°C IP66/67 Extreme Material-Nr.: 1318066

Merkmale/Optionen:

- Ex Zone 1 und 21
- 1-pedalig
- Korrosionsbeständiges Aluminiumgehäuse
- Ohne Schutzhaube
- Salzsprühnebelprüfung nach DIN EN ISO 9227
- Hohe Schutzart IP 66 / IP 67
- Temperaturbeständig von -40 °C bis +55 °C
- Schrauben und Anbauteile aus Edelstahl
- Anschlussraum
- Geringe Pedalhöhe
- Mit Schiffszulassung nach DNV-GL
- Achtung: Benötigte internationale Zulassungen bei Bestellung bitte mit angeben!

Maßzeichnung



Technische Daten

Angewandte Normen	EN 60947-5-1, EN 60079-0, EN 60079-1, EN 60079-7, EN 60079-31, EN ISO 13849-1
Gehäuse	Aluminium, korrosionsbeständig, pulverbeschichtet, passiviert, anthrazitgrau, ähnlich RAL 7016
Deckel	Aluminium, korrosionsbeständig, pulverbeschichtet, passiviert, signalgelb, ähnlich RAL 1003
Pedal	Aluminium, korrosionsbeständig, hartcoatiert, pulverbeschichtet, anthrazitgrau, ähnlich RAL 7016
Schutzart	IP 66/67 nach IEC/EN 60529
B _{10d} (10 % Nennlast)	2 Millionen
T _M	max. 20 Jahre
Anschlussart	Schraubanschlussklemmen
Anschlussquerschnitt	max. 2,5 mm ² (einschl. Aderendhülsen)
Kontaktmaterial	Silber
Schaltsystem	Schleichschaltung, Öffner zwangsöffnend ☹
Schaltelemente	1 Öffner/1 Schließer, Form Zb
Gebrauchskategorie	AC-15; DC-13
Bemessungsbetriebsstrom/-spannung I _e /U _e	5 A/250 VAC; 0,2 A/230 VDC
Kurzschlusschutz	5 A gG/gN-Sicherung
Umgebungstemperatur	T6: -40 °C ... +55 °C
Mech. Lebensdauer	> 1 Million Schaltspiele
Schlagenergie	max. 7 J

Irrtümer und technische Änderung vorbehalten.



Ex Fußschalter
Ex GFI 1Ö/1S -40°C ... +55°C IP66/67 Extreme
Material-Nr.: 1318066

Technische Daten

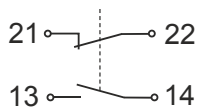
Ex-Kennzeichnung
⊕ II 2G Ex de IIC T6 Gb,
⊕ II 2D Ex tb IIIA T80°C Db
IECEEx Ex de IIC T6 Gb,
Ex tb IIIA T80°C Db

Zulassungen
PTB 15 ATEX 1010
IECEEx PTB 15.0035



Gewicht
920 g

Schaltbild



Schaltwegdiagramm

