



Ex Positionsschalter mit Sicherheitsfunktion

Ex EM 97 D-11 -60°C

Material-Nr.: 1431213

Merkmale/Optionen:

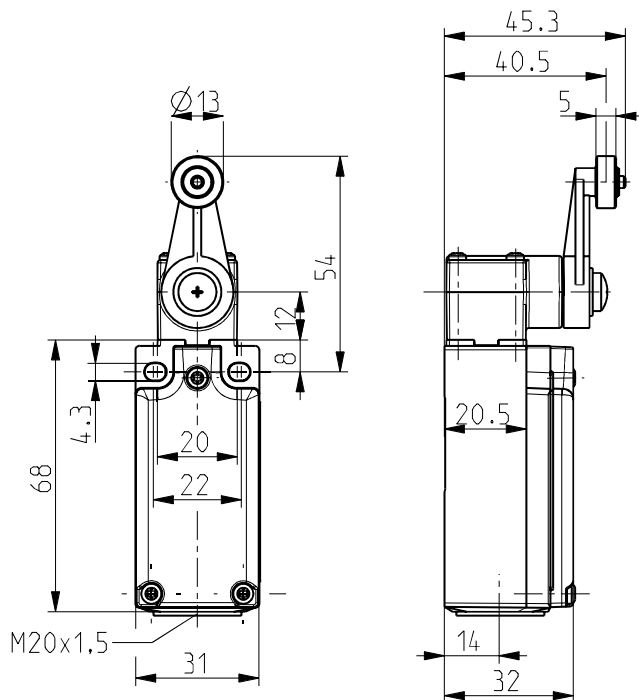
- Ex Zone 1 und 21
- Kunststoffgehäuse
- Kältebeständig bis -60 °C
- Hohe Schutzart IP 66 / IP 67 / IP 69
- Bauart nach EN 50047

- Anschlussraum
- Schutzisoliert
- Betätiger: Drehhebel D

Hinweise

- 1 Ex"e" Kabelverschraubung M20x1,5 ist im Lieferumfang enthalten

Maßzeichnung



Technische Daten

Angewandte Normen	EN 60947-5-1, EN 60079-0, EN 60079-1, EN 60079-7, EN 60079-31, EN ISO 13849-1, EN ISO 14119
Gehäuse	Thermoplast, glasfaserverstärkt, schlagfest, selbstverlöschend UL 94 V-0
Deckel	Duroplast, glasfaserverstärkt, schlagfest, selbstverlöschend UL 94 V-0
Dichtung	Silikon
Schalertyp	Bauart 1
Kodierungsstufe	keine Kodierung
Anzugsmoment	Deckelschrauben: 0,4 ... 0,45 Nm Anschlussgewinde der Kabelverschraubung: max. 2 Nm Hutmutter der Kabelverschraubung: max. 5 Nm
Schutzart	IP 66 nach EN 60079-0 + IEC/EN 60529 (... -60 °C) IP 67 nach EN 60079-0 + IEC/EN 60529 (... -20 °C) IP 67 / IP 69 nach IEC/EN 60529 IP 69K nach ISO 20653
B_{10d} (10 % Nennlast)	2 Millionen
T_M	max. 20 Jahre
Schalteinsatz	1 x 8080/1-2
Kontaktmaterial	Silber, vernickelt
Schaltsystem	Sprungschaltung, Öffner zwangsöffnend \ominus
Schaltelemente	1 Öffner/1 Schließer, Form Zb
Anschlussart	Schraubanschlussklemmen

Irrtümer und technische Änderung vorbehalten.



Ex Positionsschalter mit Sicherheitsfunktion

Ex EM 97 D-11 -60°C

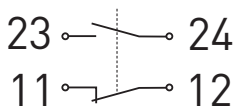
Material-Nr.: 1431213

Technische Daten

Anschlussquerschnitt	min. 0,75 mm ² / AWG 18, max. 1,5 mm ² / AWG 16, einschl. Aderendhülsen
Leitungseinführung	M20 x 1,5; Einschraubtiefe max. 9 mm; Ex geprüfte und bescheinigte Kabelverschraubung, die mindestens die Schutzart IP 66 erfüllt und für den angegebenen Temperaturbereich geeignet ist
Gebrauchskategorie	AC-15
Bemessungsbetriebsstrom I _e	max. 2 A bzw. 4 A <input type="checkbox"/>
Bemessungsbetriebsspannung U _e	max. 500 VAC, max. 250 VAC bei ungleichem Potential
Verschmutzungsgrad	3
Mech. Lebensdauer	> 1 Million Schaltspiele
Schlagenergie	max. 7 J
Temperaturklasse	T6
Umgebungstemperatur	-60 °C ... +55 °C max. 4 A, +60 °C max. 2 A
Kurzschlusschutz	2 A / 4 A gG/gN-Sicherung
Ex-Kennzeichnung	<p>⊕ II 2G Ex db eb IIC T6 Gb,</p> <p>⊕ II 2D Ex tb IIIC T80 °C Db</p> <p>IECEX Ex db eb IIC T6 Gb,</p> <p>Ex tb IIIC T80 °C Db</p>
Zulassungen	BVS 16 ATEX E 052 IECEX BVS 16.0052



Schaltbild



Schaltwegdiagramm

