

Ex Positionsschalter mit Sicherheitsfunktion

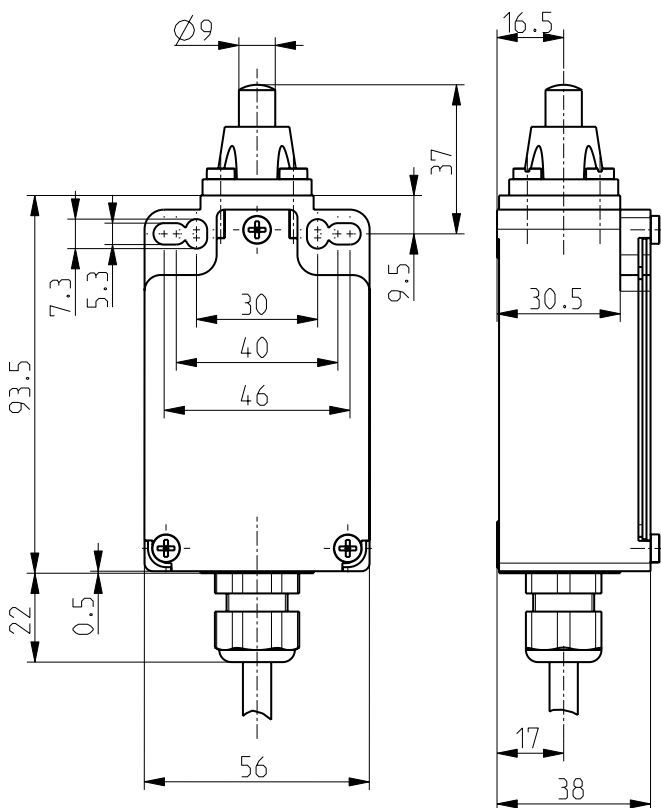
Ex T 356 S 1Ö/1S-5m

Material-Nr.: 1173212 (Alte Material-Nr.: 96001305)

Merkmale/Optionen:

- Ex Zone 1 und 21
- Kunststoffgehäuse mit Metalldeckel
- Befestigungsmaße und Schaltwege nach EN 50041
- Betätiger: Stößel S
- Antriebsform B nach EN 50041
- Betätigungsgeschwindigkeit max. 0,5 m/s bei einem vertikalen Anfahrwinkel von 0°
- Achtung: Benötigte internationale Zulassungen bei Bestellung bitte mit angeben!

Maßzeichnung



Technische Daten

Angewandte Normen	EN 60947-5-1, EN 60079-0, EN 60079-1, EN 60079-31, EN ISO 13849-1, EN ISO 14119
Gehäuse	Thermoplast, glasfaserverstärkt, schlagfest, selbstverlöschend UL 94 V-0
Deckel	Stahl, lackiert
Schalertyp	Bauart 1
Kodierungsstufe	keine Kodierung
Schutzart	IP 65 nach IEC/EN 60529
B_{10d} (10 % Nennlast)	2 Millionen
T_M	max. 20 Jahre
Schalteinsatz	1 x Ex 13
Kontaktmaterial	Silber
Schaltsystem	Schleichschaltung, Öffner zwangsöffnend \ominus
Schaltelemente	1 Öffner/1 Schließer, Form Zb
Anschlussart	Anschlussleitung H05VV-F
Anschlussquerschnitt	4 x 0,75 mm ² (einschl. Aderendhülsen)
Leitungslänge	5 m
Bemessungsstoßspannungsfestigkeit U_{imp}	4 kV
Bemessungsisolationsspannung U_i	250 V
Konventioneller thermischer Strom I_{the}	T6: 6 A, T5: 3 A
Bemessungsbetriebsstrom/-spannung I_e/U_e	6 A/250 VAC; 0,25 A/230 VDC
Gebrauchskategorie	AC-15; DC-13
Kurzschlusschutz	6 A gG/gN-Sicherung

Irrtümer und technische Änderung vorbehalten.




Ex Positionsschalter mit Sicherheitsfunktion

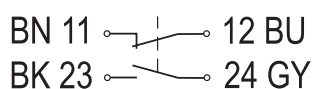
Ex T 356 S 1Ö/1S-5m

Material-Nr.: 1173212 (Alte Material-Nr.: 96001305)

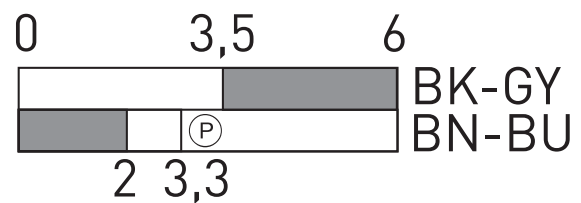
Technische Daten

Umgebungstemperatur	T6: -20 °C ... +65 °C, T5: -20 °C ... +75 °C, +90 °C bei max. 3 A
Mech. Lebensdauer	> 1 Million Schaltspiele
Schalzhäufigkeit	max. 1800/h
Schaltpunktgenauigkeit bei wiederholtem Schalten	± 0,1 mm
Kontaktöffnungsweite	max. 2 x 4,5 mm
Schlagenergie	max. 7 J
Ex-Kennzeichnung	⊕ II 2G Ex db IIC T6/T5 Gb, ⊕ II 2D Ex tb IIIC T80 °C/T95 °C Db IECEX Ex db IIC T6/T5 Gb, Ex tb IIIC T80 °C/T95 °C Db
Zulassungen	PTB 03 ATEX 1068 X * IECEX PTB 06.0053X *  us* bezogen auf den Schalteinsatz
Gewicht	590 g

Schaltbild



Schaltwegdiagramm



Ⓟ Zwangsöffnungsweg/-winkel