



## Ex Seilzugschalter

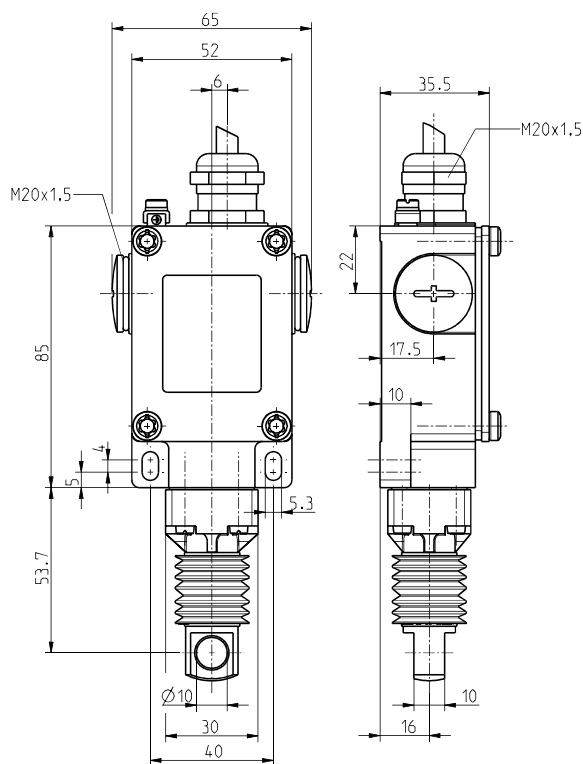
ExM 61 WZ - 3m

Material-Nr.: 1158694 (Alte Material-Nr.: 61742301)

### Merkmale/Optionen:

- Ex Zone 1 und 21
- Metallgehäuse
- Wandmontage
- 2 Kontakte
- Seilzugfunktion
- Außenliegende Dichtmanschette W zum Schutz vor Eindringen von Schmutz
- Achtung: Benötigte internationale Zulassungen bei Bestellung bitte mit angeben!

### Maßzeichnung



### Technische Daten

|  |   |
|--|---|
| Angewandte Normen  | EN 60947-5-1, EN 60079-0, EN 60079-1, EN 60079-31, EN ISO 13849-1 |
| Gehäuse  | Aluminium-Druckguss, pulverbeschichtet                            |
| Deckel   | Stahl, pulverbeschichtet  |
| Schutzart  | IP 65 nach IEC/EN 60529   |
| B <sub>10d</sub> (10 % Nennlast)                                 | Ex 61 Z: 2 Millionen  |
| T <sub>M</sub>   | max. 20 Jahre   |
| Schalteinsatz  | 1 x ExM 14  |
| Kontaktmaterial  | Silber  |
| Schaltsystem   | Sprungschaltung   |
| Schaltelemente   | 1 Wechsler mit Einfachunterbrechung, Form C                       |
| Anschlussart   | Anschlussleitung H05VV-F  |
| Anschlussquerschnitt   | 3 x 0,75 mm <sup>2</sup> (einschl. Aderendhülsen)                 |
| Leitungslänge  | 3 m   |
| Bemessungsstoßspannungsfestigkeit U <sub>imp</sub>               | 4 kV  |
| Bemessungsisolationsspannung U <sub>i</sub>                      | 250 V   |
| Konventioneller thermischer Strom I <sub>the</sub>               | T6: 5 A   |
| Bemessungsbetriebsstrom/-spannung I <sub>e</sub> /U <sub>e</sub> | 5 A/250 VAC; 0,16 A/230 VDC                                       |
| Gebrauchskategorie   | AC-15; DC-13  |
| Kurzschlusschutz   | 6 A gG/gN-Sicherung   |
| Umgebungstemperatur  | -20 °C ... +60 °C   |
| Mech. Lebensdauer  | > 1 Million Schaltspiele  |

Irrtümer und technische Änderung vorbehalten.



## Ex Seilzugschalter

ExM 61 WZ - 3m

Material-Nr.: 1158694 (Alte Material-Nr.: 61742301)

### Technische Daten

|  |  |
|--|--|
| Schalhäufigkeit                                  | max. 1800/h  |
| Schaltpunktgenauigkeit bei wiederholtem Schalten | ± 0,1 mm   |
| Schlagenergie                                    | max. 7 J   |
| Ex-Kennzeichnung                                 | ⊕ II 2G Ex d IIC T6 Gb,<br>⊕ II 2D Ex tb IIIC T80 °C Db<br>IP65      |
| Zulassungen                                      | PTB 03 ATEX 1069 X *<br><b>ERC</b> *bezogen auf den<br>Schalteinsatz |
| Gewicht  | 630 g  |

### Schaltwegdiagramm

