



Ex Sicherheitssensor Ex RC Si 56 2Ö - 10m Material-Nr.: 1184434 (Alte Material-Nr.: 25653902)

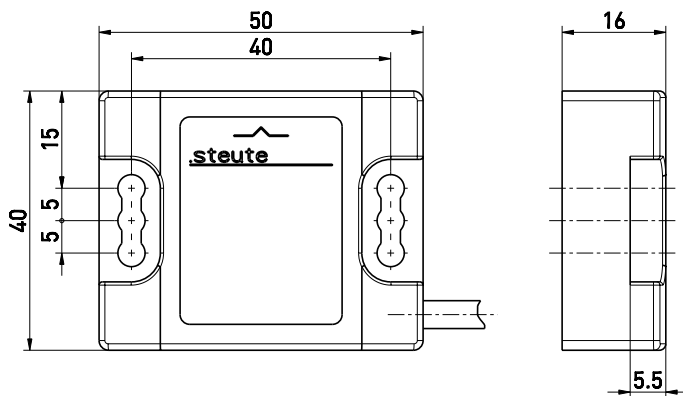
Merkmale/Optionen:

- Ex Zone 1 und 21
- Kunststoffgehäuse
- Hohe Lebensdauer
- Reedkontakte, codiert

Hinweise

- Der Betätiger ist nicht im Lieferumfang der Schalter enthalten

Maßzeichnung



Technische Daten






Angewandte Normen	EN 60947-5-1, EN 60947-5-3, EN ISO 13849-1, EN ISO 14119, EN 60079-0, EN 60079-18
Gehäuse	Thermoplast, glasfaserverstärkt, schlagfest, selbstverlöschend UL 94 V-0
Sensortyp	Bauart 4 - Verriegelungseinrichtung
Kodierungsstufe	geringe Kodierung
Schutzart	IP 67 nach IEC/EN 60529
Sicherheitstechnische Kenndaten:	
EN ISO 13849-1	Performance Level PL e
Kategorie	4
B _{10d} (10 % Nennlast)	2 Millionen
T _M	max. 20 Jahre
MTTF _d	> 100 Jahre
DC/DC _{avg}	> 99 %
Hinweis	Die sicherheitstechnischen Kenndaten gelten nur in Verbindung mit einem Sicherheitsbaustein, z.B. SRM 21 RT2 (Mat.-Nr. 1179203).
Schaltsystem	Reedkontakte
Schaltelemente	2 Öffner
Anschlussart	Anschlussleitung 4 x AWG 24 UL
Anschlussquerschnitt	4 x 0,22 mm ²
Leitungslänge	10 m
Schaltspannung	max. 30 VDC

Irrtümer und technische Änderung vorbehalten.

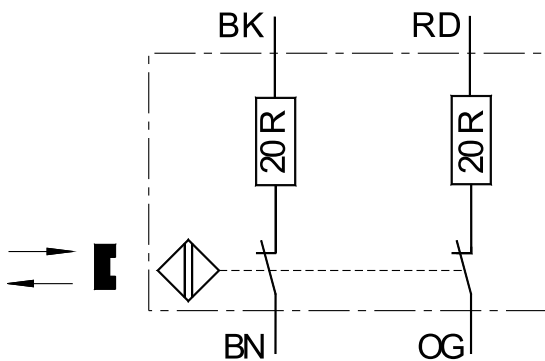


Ex Sicherheitssensor
 Ex RC Si 56 2Ö - 10m
 Material-Nr.: 1184434 (Alte Material-Nr.: 25653902)

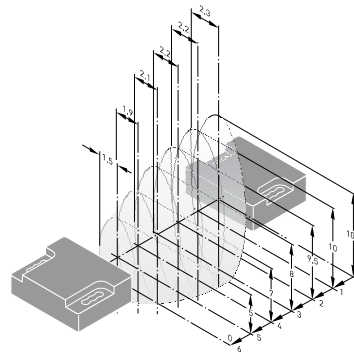
Technische Daten

Bemessungsbetriebsstrom/-spannung I_e/U_e	max. 125 mA / 24 VDC
Spannungsfall bei I_e	max. 2,5 V
Schaltfrequenz	max. 5 Hz
Gesicherter Schaltabstand »AUS« s_{ar}	> 23 mm
Wiederholgenauigkeit	$\pm 0,5$ mm
Hysterese	min. 23 mm
Verschmutzungsgrad	3
Schutzklasse	II
Umgebungstemperatur	T6: -20 °C ... $+70$ °C, T5: -20 °C ... $+85$ °C
Mech. Lebensdauer	> 1 Million Schaltspiele
Schlagenergie	max. 7 J
Ex-Kennzeichnung	Ex II 2G Ex mb IIC T6/T5 Gb Ex II 2D Ex mb IIIC T80 °C/T95 °C Db IP67 IECEx Ex mb IIC T6/T5 Gb Ex mb IIIC T80 °C/ T95 °C Db IP67
Zulassungen	PTB 08 ATEX 2027 X IECEX PTB 08.0042 X
	    
Gewicht	320 g

Schaltbild



Axialer Versatz



Irrtümer und technische Änderung vorbehalten.