



Ex Sicherheitssensor Ex RC Si M30 2Ö - 5m - NIRO Material-Nr.: 1188598

Merkmale/Optionen:

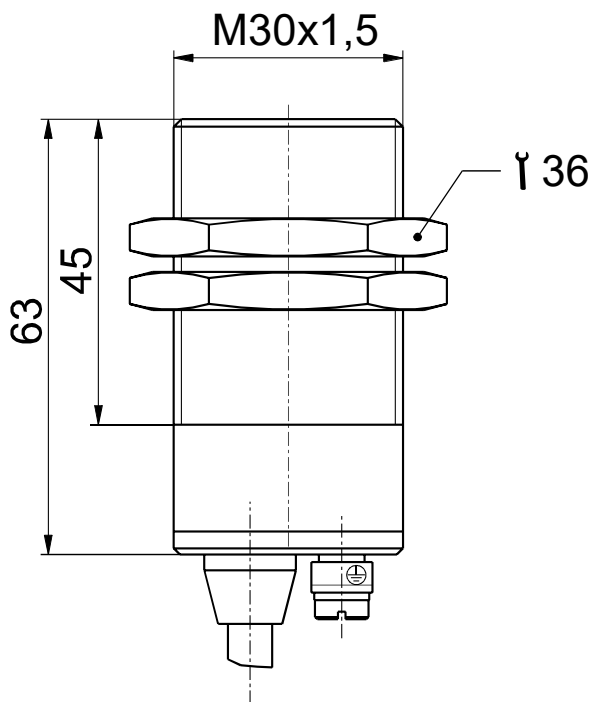
- Ex Zone 1 und 21
- Edelstahlgehäuse
- Reedkontakte, codiert
- Frontseitige Betätigung

Hinweise

- 2 Befestigungsmuttern sind im Lieferumfang enthalten
- Der Betätiger ist nicht im Lieferumfang der Schalter enthalten

- Schaltabstand bis zu 10 mm
- Achtung: Benötigte internationale Zulassungen bei Bestellung bitte mit angeben!

Maßzeichnung



Technische Daten

Angewandte Normen	EN 60947-5-1, EN 60947-5-3, EN 60079-0, EN 60079-18, EN ISO 13849-1, EN ISO 14119
Gehäuse	Edelstahl 1.4539
Sensortyp	Bauart 4 - Verriegelungseinrichtung
Kodierungsstufe	geringe Kodierung
Anzugsmoment	Befestigungsmutter: max. 75 Nm
Schutzart	IP 67 nach IEC/EN 60529
Sicherheitstechnische Kenndaten:	
EN ISO 13849-1	Performance Level PL e
Kategorie	4
B_{10d} (10 % Nennlast)	20 Millionen
T_M	max. 20 Jahre
$MTTF_d$	> 100 Jahre
DC/DC_{avg}	> 99 %
h_{op}	8 h/Tag
d_{op}	220 Tage/Jahr
t_{zyklus}	20 s
Schaltsystem	Reedkontakte
Schaltelemente	2 Öffner
Anschlussart	Anschlussleitung H05VV5-F 5G
Anschlussquerschnitt	5 x 0,5 mm ²
Leitungslänge	5 m

Irrtümer und technische Änderung vorbehalten.



Ex Sicherheitssensor
Ex RC Si M30 2Ö - 5m - NIRO
Material-Nr.: 1188598

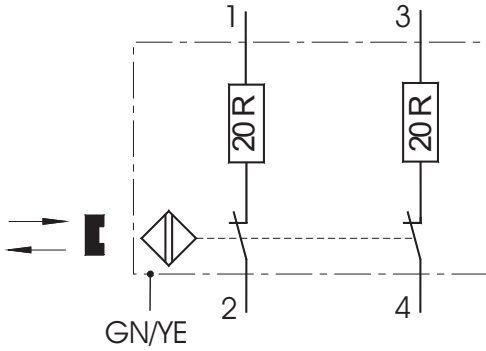
Technische Daten

Schaltspannung	max. 30 VAC/DC
Bemessungsbetriebsstrom/-spannung I_e/U_e	max. 125 mA / 24 VDC
Schaltleistung	max. 3,75 W
Spannungsfall bei I_e	max. 2,5 V
Kurzschlussstrom I_k	max. 750 mA für 50 ms
Schalzhäufigkeit	max. 1600/h
Schaltabstände	s_n 10 mm, s_{ao} 8 mm, s_{ar} 30 mm
Wiederholgenauigkeit	$\pm 0,5$ mm
Hysterese	ca. 14 mm
Temperaturklasse	T6
Umgebungstemperatur	-20 °C ... +70 °C
Mech. Lebensdauer	> 10 Millionen Schaltspiele
Schlagenergie	max. 7 J
Ex-Kennzeichnung	II 2G Ex mb IIC T6 Gb, II 2D Ex mb IIIC T80°C Db IP67 IECEx Ex mb IIC T6 Gb, Ex mb IIIC T80°C Db IP67
Zulassungen	PTB 05 ATEX 2024 X IECEx PTB 07.0008 X
Hinweis	Die sicherheitstechnischen Kenndaten gelten nur in Verbindung mit einem Sicherheitsbaustein, z.B. SRM 21 RT2 (Mat.-Nr. 1179203).
Gewicht	590 g



Ex Sicherheitssensor
Ex RC Si M30 2Ö - 5m - NIRO
Material-Nr.: 1188598

Schaltbild



Axialer Versatz

