



Magnetsensor Extreme RC 2580 1W-10m -40°C IP68 Niro Extreme Material-Nr.: auf Anfrage

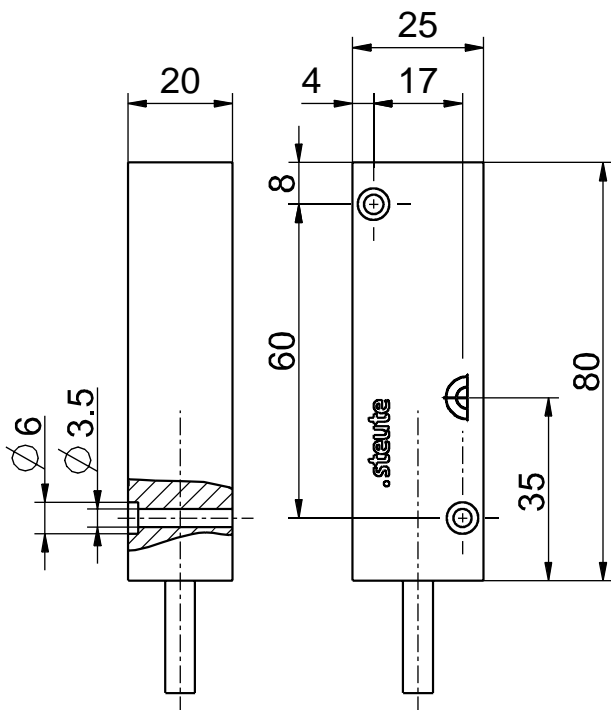
Merkmale/Optionen:

- Kältebeständig bis -40 °C
- Hohe Schutzart IP 68
- Edelstahlgehäuse

Hinweise

- Der Betätiger ist nicht im Lieferumfang der Schalter enthalten

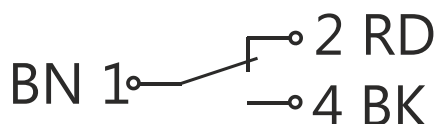
Maßzeichnung



Technische Daten

| | |
|----------------------|-----------------------------|
| Angewandte Normen | EN 60947-5-2 |
| Gehäuse | Edelstahl 1.4571 |
| Schutzart | IP 68 nach IEC/EN 60529 |
| Schaltsystem | Reedkontakte |
| Schaltelemente | 1 Wechsler |
| Anschlussart | Anschlussleitung 3 x AWG 20 |
| Anschlussquerschnitt | 3 x 0,56 mm ² |
| Leitungslänge | 10 m |
| Schaltspannung | 250 VAC |
| Schaltstrom | max. 1 A |
| Schaltleistung | max. 50 W/VA |
| Umgebungstemperatur | -40 °C ... +70 °C |
| Mech. Lebensdauer | > 1 Million Schaltspiele |
| Wiederholgenauigkeit | ± 0,02 mm |
| Vibrationsfestigkeit | 10 ... 50 g |

Schaltbild



Axialer Versatz

