



## Magnetsensor Extreme RC 2580 1W-2m -40°C IP68 Niro Extreme GL Material-Nr.: 1190459 (Alte Material-Nr.: 22530204)

### Merkmale/Optionen:

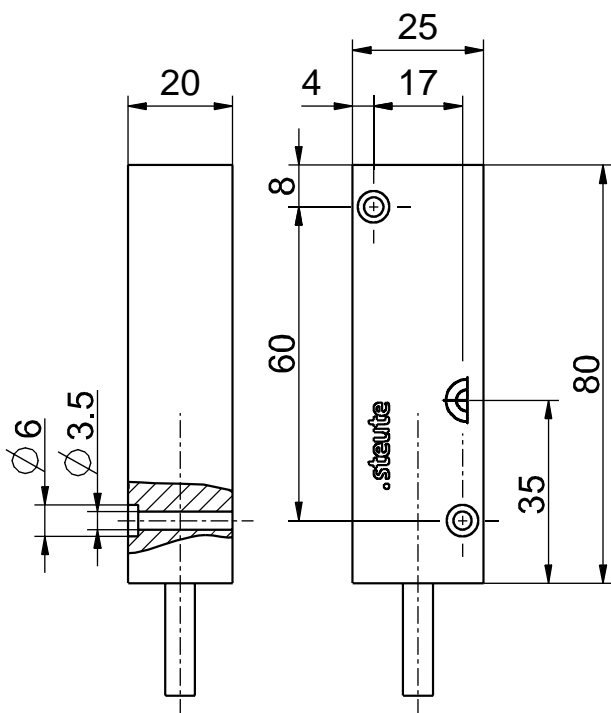
- Kältebeständig bis -40 °C
- Hohe Schutzart IP 68
- Edelstahlgehäuse
- Allseitige Betätigung

### Hinweise


- Der Betätiger ist nicht im Lieferumfang der Schalter enthalten

- Schaltabstand bis zu 30 mm
- Mit konfektionierter Leitung
- Mit Schiffszulassung nach DNV-GL

### Maßzeichnung



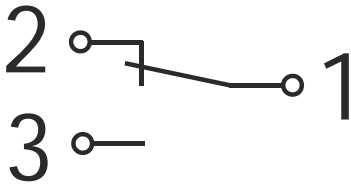
### Technische Daten

Angewandte Normen	EN 60947-5-2
Gehäuse	Edelstahl 1.4571
Schutzart	IP 68 nach IEC/EN 60529
Schaltsystem	Reedkontakte
Schaltelemente	1 Wechsler
Anschlussart	Anschlussleitung BETAflam 145 flex
Anschlussquerschnitt	3 x 0,75 mm <sup>2</sup>
Leitungslänge	2 m
Schaltspannung	250 VAC
Schaltstrom	max. 1 A
Schaltleistung	max. 50 W/VA
Umgebungstemperatur	-40 °C ... +120 °C
Mech. Lebensdauer	> 1 Million Schaltspiele
Wiederholgenauigkeit	± 0,02 mm
Vibrationsfestigkeit	10 ... 50 g
Zulassungen	 DNV-GL
Gewicht	368 g



Magnetsensor Extreme  
RC 2580 1W-2m -40°C IP68 Niro Extreme GL  
Material-Nr.: 1190459 (Alte Material-Nr.: 22530204)

## Schaltbild



## Axialer Versatz

