



Magnetsensor Extreme RC 2580 1W-2m -40°C IP68 Niro Extreme Material-Nr.: 1190115 (Alte Material-Nr.: 22530202)

Merkmale/Optionen:

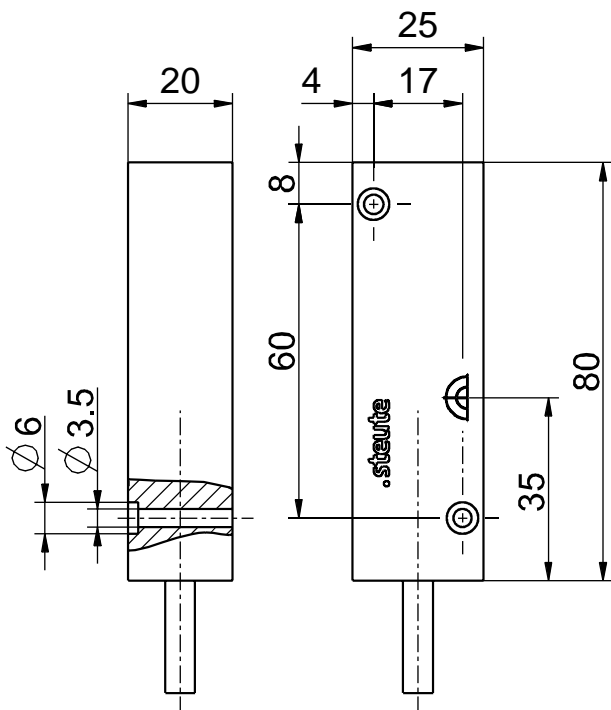
- Kältebeständig bis -40 °C
- Hohe Schutzart IP 68
- Edelstahlgehäuse

Hinweise

- Der Betätiger ist nicht im Lieferumfang der Schalter enthalten

- Allseitige Betätigung
- Schaltabstand bis zu 30 mm
- Mit konfektionierter Leitung

Maßzeichnung



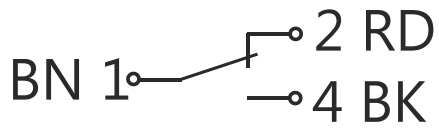
Technische Daten

Angewandte Normen	EN 60947-5-2
Gehäuse	Edelstahl 1.4571
Schutzart	IP 68 nach IEC/EN 60529
Schaltsystem	Reedkontakte
Schaltelemente	1 Wechsler
Anschlussart	Anschlussleitung 3 x AWG 20
Anschlussquerschnitt	3 x 0,56 mm ²
Leitungslänge	2 m
Schaltspannung	250 VAC
Schaltstrom	max. 1 A
Schaltleistung	max. 50 W/VA
Umgebungstemperatur	-40 °C ... +70 °C
Mech. Lebensdauer	> 1 Million Schaltspiele
Wiederholgenauigkeit	± 0,02 mm
Vibrationsfestigkeit	10 ... 50 g
Gewicht	316 g



Magnetsensor Extreme
RC 2580 1W-2m -40°C IP68 Niro Extreme
Material-Nr.: 1190115 (Alte Material-Nr.: 22530202)

Schaltbild



Axialer Versatz

