



## Magnetsensor Extreme RC 2580 1W-B-5m -40°C IP68 Niro Extreme Material-Nr.: 1190146 (Alte Material-Nr.: 22530503)

### Merkmale/Optionen:

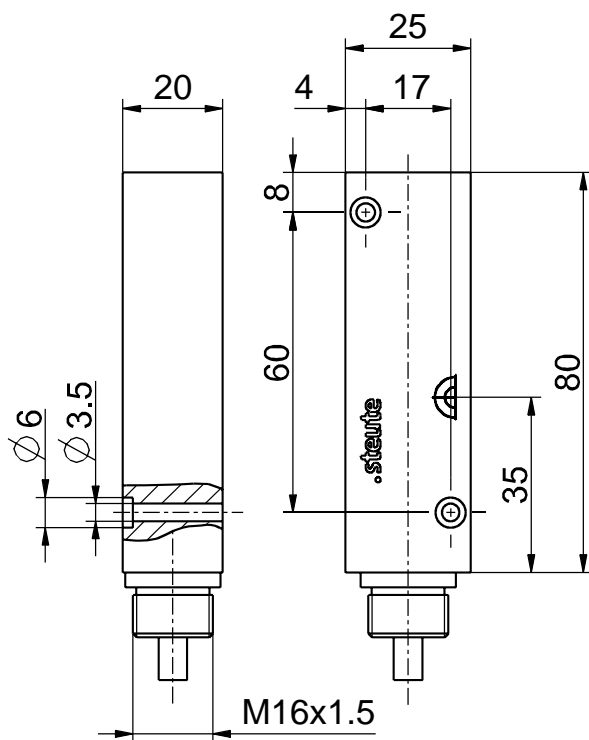
- Kältebeständig bis -40 °C
- Hohe Schutzart IP 68
- Edelstahlgehäuse
- Allseitige Betätigung

- Schaltabstand bis zu 30 mm
- Mit konfektionierter Leitung
- Mit Befestigungsbuchse M16 x 1,5 für Kabelschutzsystem

### Hinweise

- Der Betätiger ist nicht im Lieferumfang der Schalter enthalten

### Maßzeichnung



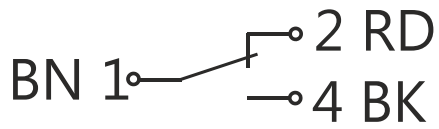
### Technische Daten

Angewandte Normen	EN 60947-5-2
Gehäuse	Edelstahl 1.4571
Schutzart	IP 68 nach IEC/EN 60529
Schaltsystem	Reedkontakte
Schaltelemente	1 Wechsler
Anschlussart	Anschlussleitung 3 x AWG 20
Anschlussquerschnitt	3 x 0,56 mm <sup>2</sup>
Leitungslänge	5 m
Schaltspannung	250 VAC
Schaltstrom	max. 1 A
Schaltleistung	max. 50 W/VA
Umgebungstemperatur	-40 °C ... +70 °C
Mech. Lebensdauer	> 1 Million Schaltspiele
Wiederholgenauigkeit	± 0,02 mm
Vibrationsfestigkeit	10 ... 50 g
Gewicht	440 g



Magnetsensor Extreme  
RC 2580 1W-B-5m -40°C IP68 Niro Extreme  
Material-Nr.: 1190146 (Alte Material-Nr.: 22530503)

## Schaltbild



## Axialer Versatz

