



## Magnetsensor Extreme RC 60 1W 2m -40° ... +130°C Extreme Material-Nr.: 1187005 (Alte Material-Nr.: 26039201)

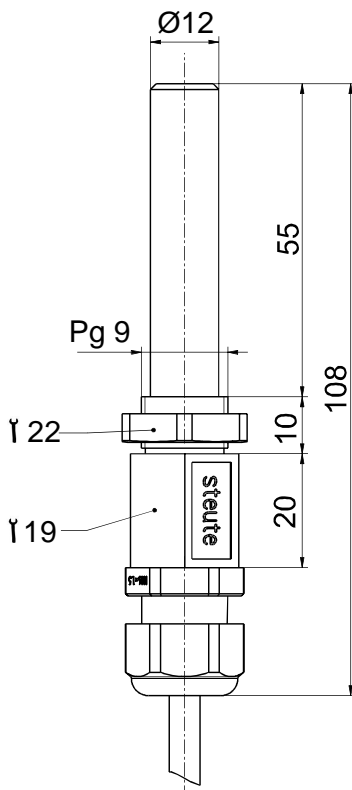
### Merkmale/Optionen:

- Temperaturbeständig von -40 °C bis +130 °C
- Kunststoffgehäuse
- Hohe Lebensdauer
- 1 Reedkontakt
- Frontseitige und seitliche Betätigung
- Schaltabstand bis zu 33 mm abhängig vom Betätigungsmagneten
- Mit konfektionierter Leitung, Leitungslänge 2 m
- Achtung: Benötigte internationale Zulassungen bei Bestellung bitte mit angeben!

### Hinweise

- 1 Befestigungsmutter ist im Lieferumfang enthalten
- Der Betätiger ist nicht im Lieferumfang der Schalter enthalten

### Maßzeichnung



### Technische Daten

Angewandte Normen	EN 60947-5-2
Gehäuse	Thermoplast, glasfaserverstärkt, schlagfest, selbstverlöschend UL 94 V-0
Schutzart	IP 67 nach IEC/EN 60529
Schaltsystem	Reedkontakte
Schaltelemente	1 Wechsler
Anschlussart	Anschlussleitung Silikon SIHF
Anschlussquerschnitt	3 x 0,75 mm <sup>2</sup>
Leitungslänge	2 m
Schaltspannung	max. 250 VAC/DC
Schaltstrom	max. 0,5 A
Schaltleistung	max. 15 W
Schaltfrequenz	max. 200 Hz
Umgebungstemperatur	-40 °C ... +130 °C
Mech. Lebensdauer	10 <sup>9</sup> Schaltspiele
Elektr. Lebensdauer	10 <sup>9</sup> Schaltspiele
Wiederholgenauigkeit	± 0,02 mm
Vibrationsfestigkeit	10 g
Gewicht	168 g



Magnetsensor Extreme  
RC 60 1W 2m -40° ... +130°C Extreme  
Material-Nr.: 1187005 (Alte Material-Nr.: 26039201)

Schaltbild

