



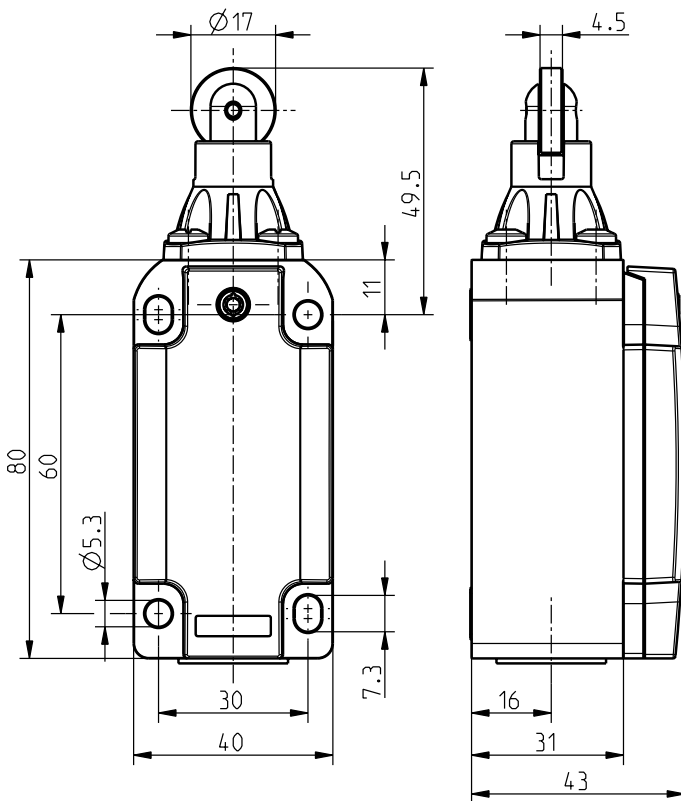
Positionsschalter Extreme HS 98 R 0-20 mA IP66 Extreme Material-Nr.: auf Anfrage

Merkmale/Optionen:

- Mit Analogausgang
- Hohe Schutzart IP 66 / IP 67
- Metallgehäuse
- Bauart nach EN 50041
- Anschlussraum
- Ausgangswert: 0 ... 20 mA

- Betätiger: Rollenstößel R
- Antriebsform C nach EN 50041
- Betätigungsgeschwindigkeit max. 0,25 m/s bei einem vertikalen Anfahrwinkel von 30°
- Betätiger um 4 x 90° umsetzbar

Maßzeichnung



Technische Daten

Angewandte Normen	EN 60947-5-2, EN 60947-5-7
Gehäuse	Aluminium, korrosionsbeständig, pulverbeschichtet, anthrazitgrau, ähnlich RAL 7016
Deckel	Edelstahl 1.4401, pulverbeschichtet, signalgelb, ähnlich RAL 1003
Schutzart	IP 66/67 nach IEC/EN 60529
Schaltsystem	Hall-Sensor mit analogem Ausgang
Linearität	2 %
Anschlussart	Federkraftklemmen
Anschlussquerschnitt	max. 0,08 ... 2,5 mm ² , AWG 28 ... 12
Leitungseinführung	1 x M20 x 1,5
Übertemperaturschutz	Überwachung mittels μ Controller + NTC
Bemessungsbetriebsspannung U_e	24 VDC
Bemessungsbetriebsspannungsbereich U_B	18 ... 30 VDC
Bemessungsbetriebsstrom I_e	Q1+Q2: ≤ 135 mA bei max. Ausgangsstrom
Bemessungsausgangsstrom	Q1: 0 ... 20 mA; max. 20,4 mA Q2: ≤ 100 mA kurzschlussgeschützt
Spannungsfall bei I_e	2 V
Bürde	$\leq 400 \Omega$
Bereitschaftsverzug t_v	< 500 ms
Kurzschlusschutz	interne Sicherung 0,375 mA F
Umgebungstemperatur	-20 °C ... +60 °C

Irrtümer und technische Änderung vorbehalten.



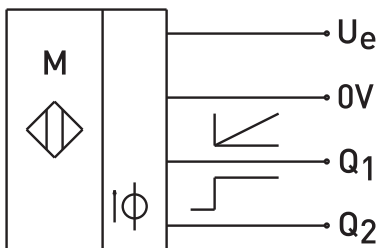
Positionsschalter Extreme HS 98 R 0-20 mA IP66 Extreme Material-Nr.: auf Anfrage

Technische Daten

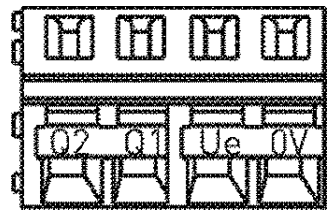
Mech. Lebensdauer

> 1 Million Schaltspiele

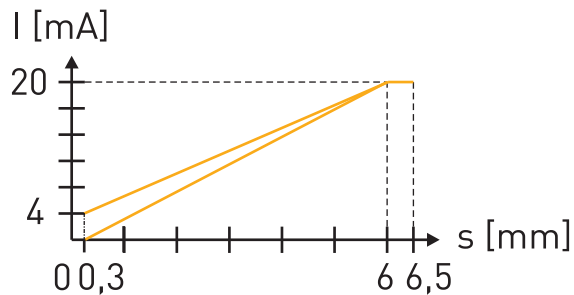
Schaltbild



Kontakte



Ausgangssignal



Beispiel "Einstellung Ausgang"

