



1-pedaliger medizinischer Fußschalter KF-MED GP11

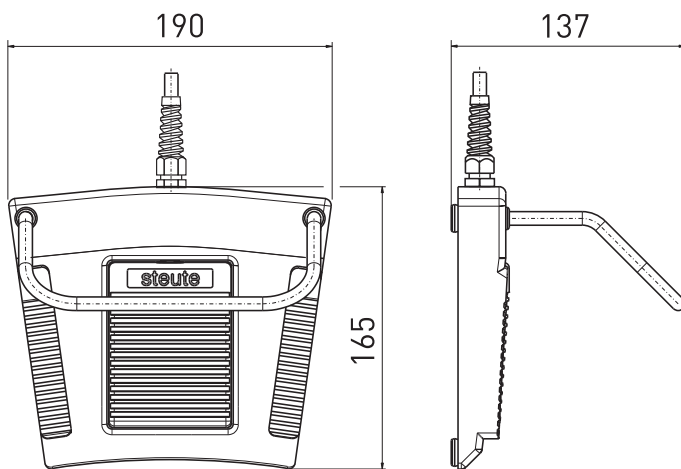
Merkmale/Optionen:

- Robuster, glasfaserverstärkter Kunststoff-Fußschalter
- Pulverbeschichtete Aluminium-Konsole für erhöhtes Gewicht
- Edelstahl-Bügel möglich
- Wasserdicht: IPX8 (IEC 60529)
- Digitale oder analoge Ausgangssignale verfügbar

Hinweise

- Abbildung zeigt optionales Zubehör

Maßzeichnung



Technische Daten

Angewandte Normen	IEC 60601-1, ANSI/AAMI ES60601-1, IEC 60529
Pedal	Thermoplast, schlagfest, selbstverlöschend UL 94 V-0/V-2
Konsole	GK-Al-Legierung, RAL 7035
Schutzart	IP X8 nach IEC/EN 60529
Schaltelemente	Reedkontakt / Mikroschalter / Hall-Sensor
Schaltsystem	1 – 2 Schließer / 1 Wechsler / Analogausgang 0 ... 10 VDC, 0 ... 20 mA, 4 ... 20 mA
Mech. Lebensdauer	> 1 Million Schaltspiele
Anschlussart	2 m Anschlussleitung, optional andere Kabellängen
Schaltspannung	max. 25 VAC / 60 VDC
Einschaltstrom	max. 1 A
Schaltleistung	Reedkontakte: max. 20 VA, Mikroschalter: max. 30 VA
Versorgungsspannung Hall-Sensor	15 ... 30 VDC / max. 25 mA