

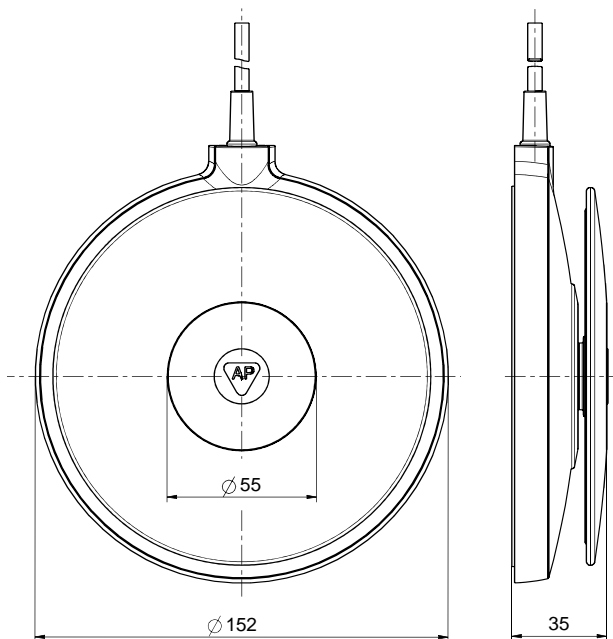


1-pedaliger medizinischer Fußschalter RF-MED 2G

Merkmale/Optionen:

- Robuster Aluminium-Druckguss-Fußschalter
- Allseitig bedienbar
- Pulverbeschichtet
- Wasserdicht: IPX8 (IEC 60529)
- Digitale Ausgangssignale
- Diverse RAL-Farbtöne verfügbar

Maßzeichnung



Technische Daten

Angewandte Normen	IEC 60601-1, ANSI/AAMI ES60601-1, IEC 60529
Schaltteller	GD-Al-Legierung, RAL 7035
Gehäuse	GD-Al-Legierung, RAL 7035
Schutzart	IP X8 nach IEC/EN 60529
Schaltelemente	Mikroschalter
Schaltssystem	1 – 2 Schließer / 1 - 2 Wechsler
Mech. Lebensdauer	> 1 Million Schaltspiele
Anschlussart	2 m Anschlussleitung, optional andere Kabellängen
Schaltspannung	max. 25 VAC / 60 VDC
Einschaltstrom	max. 1 A
Schaltleistung	max. 30 VA