



2-pedaliger medizinischer Fußschalter MGF 2-MED

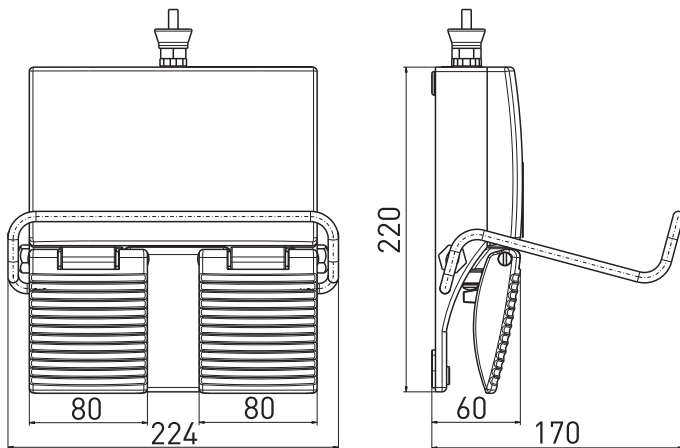
Merkmale/Optionen:

- Robuster Aluminium-Druckguss-Fußschalter
- Pulverbeschichtet
- Wasserdicht: IPX8 (IEC 60529)
- Zusätzliche Taster für mehr Funktionalität möglich

Hinweise

- Abbildung zeigt optionales Zubehör

Maßzeichnung



Technische Daten

Angewandte Normen	IEC 60601-1, ANSI/AAMI ES60601-1, IEC 60529
Gehäuse	GD-Al-Legierung, RAL 7035
Pedal	GD-Al-Legierung, lackiert, RAL 7035
Schutzart	IP X8 nach IEC/EN 60529
Schaltsystem	Schalteinsatz: 1Ö/1S, 2Ö/2S Mikroschalter: 1 Wechsler Potentiometer: 1, 2, 5, 10 kOhm Hall-Sensor: HS 0-10 V, 0(4)-20 mA
Mech. Lebensdauer	> 1 Million Schaltspiele
Anschlussart	2 m Anschlussleitung, optional andere Kabellängen
Schaltspannung	max. 25 VAC / 60 VDC
Einschaltstrom	max. 1 A
Schaltleistung	max. 30 VA
Versorgungsspannung Hall-Sensor	15 ... 30 VDC / max. 25 mA