



3-pedaliger medizinischer Fußschalter MTF 3-MED

Merkmale/Optionen:

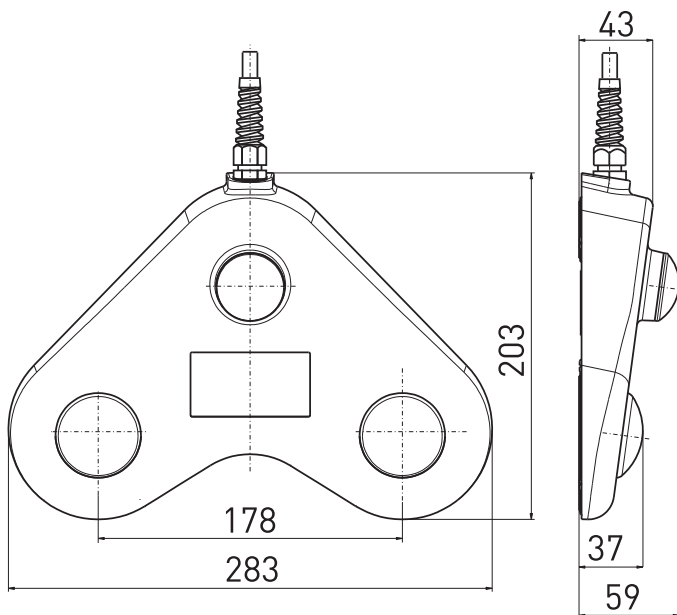
- Aluminium-Konsole mit flacher Bauform
- Ergonomisches Design
- Taktile Schaltpunkte

Hinweise

- Abbildung zeigt optionales Zubehör

- Wasserdicht: IPX8 (IEC 60529)
- Besonders reinigungsfreundlich
- Digitale Ausgangssignale

Maßzeichnung



Technische Daten

Angewandte Normen	IEC 60601-1, ANSI/AAMI ES60601-1, IEC 60529
Gehäuse	GD-Al-Legierung, RAL 7035
Betätiger	robuster, OP-bewährter Silikon
Schutzart	IP X8 nach IEC/EN 60529
Schaltsystem	Reedkontakte
Schaltelemente	1 – 2 Schließer je Betätiger
Mech. Lebensdauer	> 1 Million Schaltspiele
Anschlussart	2 m Anschlussleitung, optional andere Kabellängen
Schaltspannung	max. 25 VAC / 60 VDC
Einschaltstrom	max. 1 A
Schaltleistung	max. 30 VA