



Fußschalter für OP-Mikroskope MFS MICROSCOPE-MED

Merkmale/Optionen:

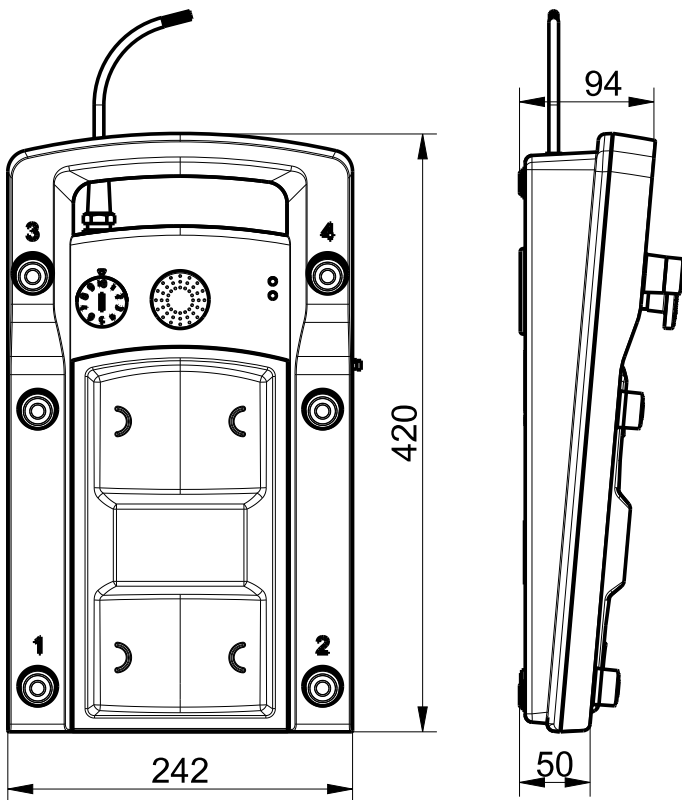
- Zoom- und Fokus-Funktion mit mittiger Fußablage
- Joystick zur Positionierung des Mikroskops
- 6 zusätzliche Taster mit programmierbarer Funktion

Hinweise

- Abbildung zeigt optionales Zubehör

- Besonders reinigungsfreundlich
- Kabellose Signalübertragung per steute wireless SW2.4LE-MED möglich

Maßzeichnung



Technische Daten

Angewandte Normen	IEC 60601-1, ANSI/AAMI ES60601-1, IEC 60529
Gehäuse	Thermoplast, schlagfest
Wippenschalter	robuster, OP-bewährter Silikon
Betätiger	robuster, OP-bewährter Silikon
Schutzart	IP X8 nach IEC/EN 60529
Schaltsystem	Wippenschalter: 4 Schaltfunktionen Taster: 6 Schaltfunktionen Joystick: 4 Schaltfunktionen (diagonal schaltend)
Mech. Lebensdauer	> 250 000 Schaltspiele
Anschlussart	2 m Anschlussleitung, optional andere Kabellängen
Schaltspannung	max. 25 VAC / 60 VDC
Einschaltstrom	max. 1 A
Schaltleistung	max. 20 VA