



Medizinischer Funk-Fußschalter MFS MICROSCOPE SW2.4LE-MED

Merkmale/Optionen:

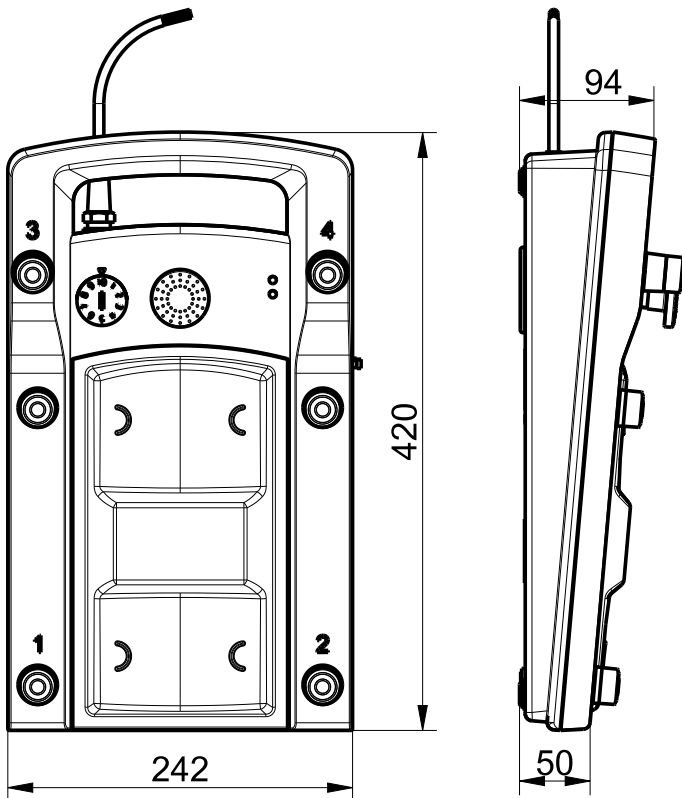
- Kabellose Signalübertragung per steute wireless low energy
- Stromversorgung durch 3 handelsübliche Batterien, Typ C
- Batteriefach von Hand zu öffnen
- Zoom- und Fokus-Funktion mit mittiger Fußablage

Hinweise

- Abbildung zeigt optionales Zubehör

- Joystick zur Positionierung des Mikroskops
- 6 zusätzliche Taster mit programmierbarer Funktion
- Besonders reinigungsfreundlich

Maßzeichnung



Technische Daten

Angewandte Normen	IEC 60601-1, ANSI/AAMI ES60601-1, IEC 62304, IEC 60529
Gehäuse	Thermoplast, schlagfest
Wippenschalter	robuster, OP-bewährter Silikon
Betätiger	robuster, OP-bewährter Silikon
Antenne	interne Antenne
Schutzart	IP X8 nach IEC/EN 60529
Frequenz	2,4 - 2,4835 GHz
Kanalbandbreite	2 MHz
Ausgangsleistung	3 dBm - 7 dBm
Eingangsempfindlichkeit	-93 dBm
HF-Datenrate	1 Mbps
Modulationsverfahren	GFSK, Adaptives Frequenzhopping auf 40 Kanälen
Schnittstellen-Datenrate	115,2 kBd (UART)
Spannungsversorgung	3 handelsübliche Batterien, Typ C
Schaltsystem	Wippenschalter: 4 Schaltfunktionen Taster: 6 Schaltfunktionen Joystick: 4 Schaltfunktionen (diagonal schaltend)
Mech. Lebensdauer	> 250 000 Schaltspiele
Reichweite	10 m (typisch)
Konformität	Europa: CE EN 300 328; EN 62479; EN 301 489-1; EN 62368-1 USA: FCC Title 47 CFR, Part 15 Kanada: IC RSS-247, Issue 1 Japan: ARIB STD-T66