



## Medizinischer Funk-Fußschalter MKF 2 SW2.4LE-MED GP211

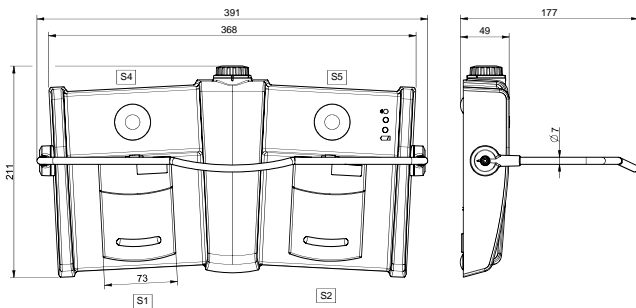
### Merkmale/Optionen:

- Kabellose Signalübertragung per steute wireless low energy
- Stromversorgung durch 3 handelsübliche Batterien, Typ C
- Typische Betriebsdauer der Batterien: 600 Tage

### Hinweise

- Abbildung zeigt optionales Zubehör

### Maßzeichnung



### Technische Daten

Angewandte Normen	IEC 60601-1, ANSI/AAMI ES60601-1, IEC 62304, IEC 60529
Pedal	Thermoplast, schlagfest, selbstverlöschend UL 94 V-0/V-2
Konsole	Thermoplast, schlagfest, selbstverlöschend UL 94 V-0, Pantone Cool Gray 1C
Antenne	interne Antenne
Schutzart	IP X8 nach IEC/EN 60529
Frequenz	2,4 - 2,4835 GHz
Kanalbandbreite	2 MHz
Ausgangsleistung	3 dBm - 7 dBm
Eingangsempfindlichkeit	-93 dBm
HF-Datenrate	1 Mbps
Modulationsverfahren	GFSK, Adaptive Frequenzhopping auf 40 Kanälen
Schnittstellen-Datenrate	115,2 kBd (UART)
Spannungsversorgung	3 handelsübliche Batterien, Typ C
Schaltelemente	Reedkontakt / Mikroschalter / Hall-Sensor
Schaltssystem	1 – 2 Schließer
Mech. Lebensdauer	> 1 Million Schaltspiele
Reichweite	10 m (typisch)
Konformität	Global: cCSAus IEC 60601-1, -1-2, -2-22, -2-43 Europa: CE EN 300 328; EN 62479; EN 301 489-1; EN 62368-1 USA: FCC Title 47 CFR, Part 15 Kanada: IC RSS-247, Issue 1 Japan: ARIB STD-T66



## Medizinischer Funk-Fußschalter MKF 2 SW2.4LE-MED GP211

### Hinweis

Da dieser Artikel eine Komponente eines Medizinproduktes ist, kann dieser nur zusammen mit dem Gesamtsystem des Kunden bewertet werden. Somit erfolgt die Konformitätsbewertung gemäß Medical Device Regulation (MDR 2017/745) beim Kunden. steute kann im Auftrag des Kunden ein CE-Zeichen mit der 4-stelligen Nr. der benannten Stelle des Kunden aufbringen.