



Medizinischer Funk-Fußschalter MKF 3 SW2.4LE-MED GP311

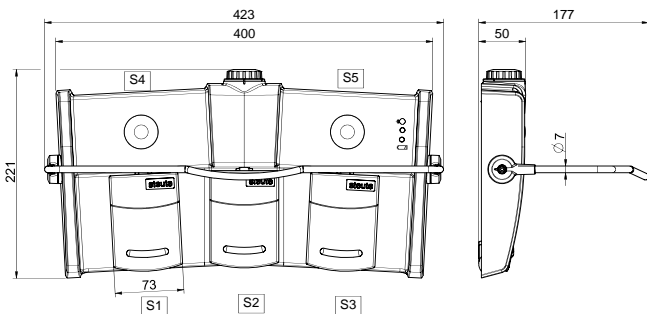
Merkmale/Optionen:

- Kabellose Signalübertragung per steute wireless low energy
- Stromversorgung durch 3 handelsübliche Batterien, Typ AA
- Typische Betriebsdauer der Batterien: 230 Tage

Hinweise

- Abbildung zeigt optionales Zubehör

Maßzeichnung



Technische Daten

Angewandte Normen	IEC 60601-1, ANSI/AAMI ES60601-1, IEC 62304, IEC 60529
Pedal	Thermoplast, schlagfest, selbstverlöschend UL 94 V-0/V-2
Konsole	Thermoplast, schlagfest, selbstverlöschend UL 94 V-0, Pantone Cool Gray 1C
Antenne	interne Antenne
Schutzart	IP X8 nach IEC/EN 60529
Frequenz	2,4 - 2,4835 GHz
Kanalbandbreite	2 MHz
Ausgangsleistung	3 dBm - 7 dBm
Eingangsempfindlichkeit	-93 dBm
HF-Datenrate	1 Mbps
Modulationsverfahren	GFSK, Adaptive Frequenzhopping auf 40 Kanälen
Schnittstellen-Datenrate	115,2 kBd (UART)
Spannungsversorgung	3 handelsübliche Batterien, Typ AA
Schaltelemente	Reedkontakt / Mikroschalter / Hall-Sensor
Schaltssystem	1 – 2 Schließer
Mech. Lebensdauer	> 1 Million Schaltspiele
Reichweite	10 m (typisch)
Konformität	Global: cCSAus IEC 60601-1, -1-2, -2-22, -2-43 Europa: CE EN 300 328; EN 62479; EN 301 489-1; EN 62368-1 USA: FCC Title 47 CFR, Part 15 Kanada: IC RSS-247, Issue 1 Japan: ARIB STD-T66

Irrtümer und technische Änderung vorbehalten.



Medizinischer Funk-Fußschalter MKF 3 SW2.4LE-MED GP311

Hinweis

Da dieser Artikel eine Komponente eines Medizinproduktes ist, kann dieser nur zusammen mit dem Gesamtsystem des Kunden bewertet werden. Somit erfolgt die Konformitätsbewertung gemäß Medical Device Regulation (MDR 2017/745) beim Kunden. steute kann im Auftrag des Kunden ein CE-Zeichen mit der 4-stelligen Nr. der benannten Stelle des Kunden aufbringen.