



Medizinischer Multifunktionsfußschalter MFS-MED GP71

Merkmale/Optionen:

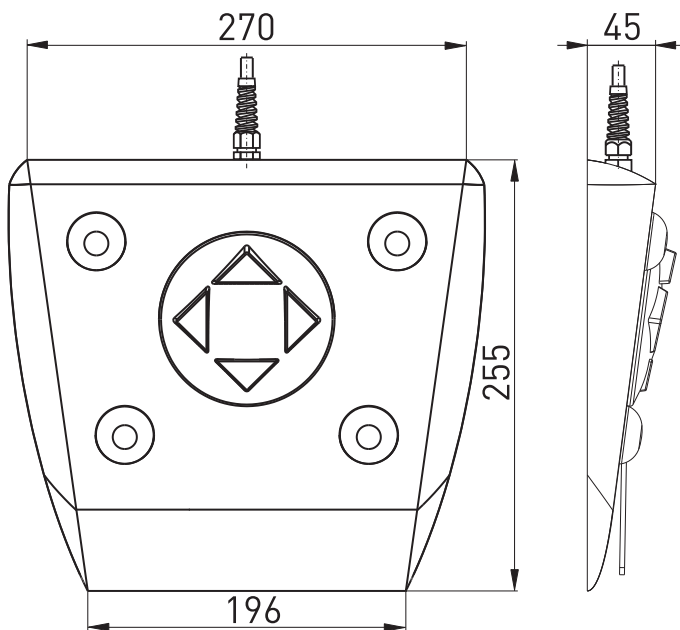
- Variable Aluminium-Konsole für zusätzliche Funktionen
- Joypad mit Joystick-Funktion
- Wippenschalter für schnellen Wechsel zwischen zwei Funktionen

Hinweise

- Abbildung zeigt optionales Zubehör

- Zusätzliche Taster für mehr Funktionalität möglich
- Bügel möglich
- Ergonomisches Design

Maßzeichnung



Technische Daten

Angewandte Normen	IEC 60601-1, ANSI/AAMI ES60601-1, IEC 60529
Gehäuse	GD-Al-Legierung, RAL 7035
Joypad	robuster, OP-bewährter Silikon, RAL 5005
Wippenschalter	GD-Zn-Legierung, RAL 7035
Betätiger	robuster, OP-bewährter Silikon, RAL 5005
Schutzart	IP X8 nach IEC/EN 60529
Schaltelemente	Joypad / Betätiger: Mikroschalter, Wippenschalter: Reedkontakt / Mikroschalter / Hall-Sensor
Schaltssystem	Joypad / Betätiger: 1-2 Schließer, Wippenschalter: 1 – 2 Schließer / 1 Wechsler / Analogausgang 0 ... 10 VDC, 0 ... 20 mA, 4 ... 20 mA
Mech. Lebensdauer	> 1 Million Schaltspiele
Anschlussart	2 m Anschlussleitung, optional andere Kabellängen
Schaltspannung	max. 25 VAC / 60 VDC
Einschaltstrom	max. 1 A
Schaltleistung	Reedkontakte: max. 20 VA, Mikroschalter: max. 30 VA