



Medizinischer Multifunktionsfußschalter MFS-MED GP712

Merkmale/Optionen:

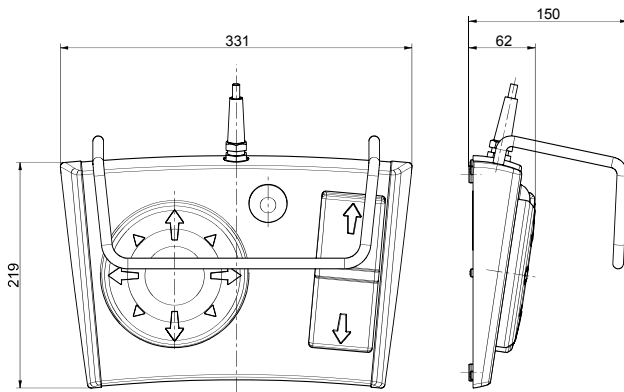
- Robuste Kunststoff-Konsole
- Joypad mit Joystick-Funktion, diagonalschaltend
- Wippenschalter für schnellen Wechsel zwischen zwei Funktionen

Hinweise

- Abbildung zeigt optionales Zubehör

- Zusätzliche Taster für mehr Funktionalität möglich
- Edelstahl-Bügel möglich
- Besonders reinigungsfreundlich

Maßzeichnung



Technische Daten

Angewandte Normen	IEC 60601-1, ANSI/AAMI ES60601-1, IEC 60529
Gehäuse	Thermoplast, schlagfest, selbstverlöschend UL 94 V-0, RAL 7035
Bodenplatte	Edelstahl
Joypad	robuster, OP-bewährter Silikon, RAL 5005
Wippenschalter	robuster, OP-bewährter Silikon, RAL 5005
Betätiger	robuster, OP-bewährter Silikon, RAL 5005
Schutzart	IP X8 nach IEC/EN 60529
Schaltelemente	Mikroschalter
Schaltsystem	1 – 2 Schließer
Mech. Lebensdauer	> 1 Million Schaltspiele
Anschlussart	2 m Anschlussleitung, optional andere Kabellängen
Schaltspannung	max. 25 VAC / 60 VDC
Einschaltstrom	max. 1 A
Schaltleistung	max. 30 VA