



Funk-Aktor sWave.NET® RF Rx-NET-4S-A 48V

Merkmale/Optionen:

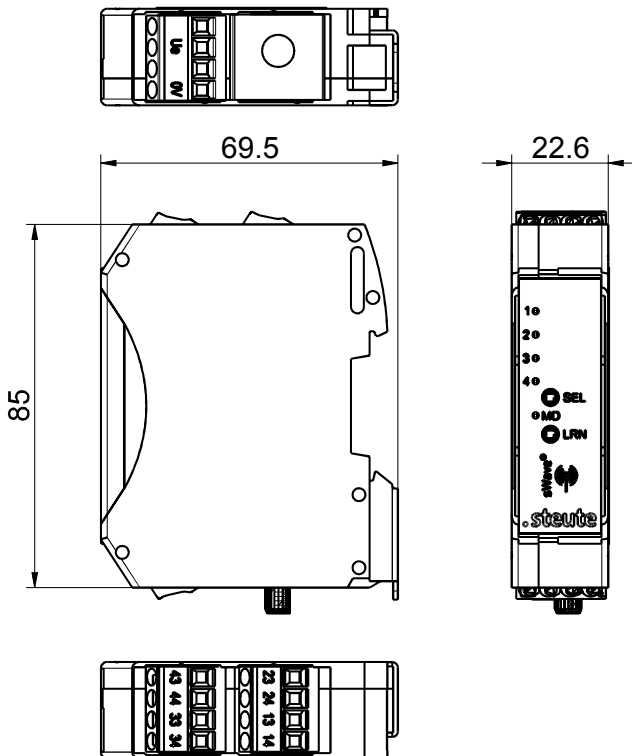
- sWave.NET® Funktechnologie (SW868/SW915/SW917/SW922)
- 4 potentialfreie Optokoppler-Ausgänge
- Einfache Bedienung und Anbindung an bestehende ERP-Systeme über die Sensor Bridge

- LEDs zur Signalisierung der Schaltzustände
- Große Funkreichweite (700 m im Freifeld, ca. 50 m im Gebäude, SW922: 230 m/25 m)
- SMA-Buchse für extern anschließbare Antenne

Hinweise

- Externe Antenne für optimale Reichweite immer erforderlich

Maßzeichnung



Technische Daten


Angewandte Normen	EN 60947-5-1, EN 61000-6-2, EN 61000-6-3, EN 61000-4-2, EN 61000-4-4, EN 61000-4-5, EN 61000-4-6, EN 60068-2-6, EN 60068-2-27, EN 301 489-1, EN 301 489-3, EN 300 220-1, EN 300 220-2
Gehäuse	Thermoplast, glasfaserverstärkt, schlagfest, selbstverlöschend UL 94 V-0
Schutzart	IP 20 nach IEC/EN 60529
Kanalanzahl	4
Befestigung	Schnellbefestigung für Normschiene
Anschlussart	Schraubanschlussklemmen 0,14 mm ² - 2,5 mm ² , Abisolierlänge 8 mm
Eingänge	2 Zusatztaster (SEL, LRN)
Ausgänge	4 potentialfreie Schließerkontakte (optoelektronische Fotorelais)
Bemessungsbetriebsspannungsbereich U_B	12...48 VDC (-10 % ... +25 %, abs. max. 60 V)
Bemessungsbetriebsstrom I_e	48 VDC: max. 16 mA 24 VDC: max. 21 mA
Stromaufnahme	bei 48 VDC: typ. 1,9 mA (Ruhestrom) typ. 8 mA (1 Ausgang geschaltet) typ. 8 mA (2 Ausgänge geschaltet) typ. 9 mA (3 Ausgänge geschaltet) typ. 10 mA (4 Ausgänge geschaltet)
Bemessungsbetriebsspannung U_e	48 VDC
Bemessungsbetriebsstrom/-spannung I_e/U_e	Ausgangskontakte: 0,5 A / 48 VDC (abs. max. 60 V)

Irrtümer und technische Änderung vorbehalten.



Funk-Aktor sWave.NET® RF Rx-NET-4S-A 48V

Technische Daten

Gebrauchskategorie	DC-13
Reichweite	SW868/915/917: max. 700 m im Außenbereich, max. 50 m im Innenbereich SW922: max. 230 m im Außenbereich, max. 25 m im Innenbereich
Meldungen	grüne LED: Betriebsbereitschaft, orange LED: Schaltzustandssignalisierung
Schalzhäufigkeit	ca. 12000 Telegramme mit Wiederholungen/h; SW922: max. 1440 Telegramme
Verschmutzungsgrad	2
Umgebungstemperatur	0 °C ... +55 °C
Lager- und Transporttemperatur	-25 °C ... +85 °C
Hinweis	Induktive Verbraucher (Schütze, Relais etc.) sind durch eine geeignete Beschaltung zu entstören. Schaltkontakte sind nicht für kapazitive Lasten geeignet.
Funkzulassungen	Europa: RED 2014/53/EU USA: FCC Part 15.247: XK5-RF Rx SW915 Kanada: IC RSS-210: 5158A-RF Rx SW 915 Mexiko: IFT - RCPSTRF17-1886 Brasilien: ANATEL 04172-18-06718 Japan:  ARIB STD-T108: 204-610002