



Funk-Aktor sWave.NET® RF Rx SW868-NET-4S-A Material-Nr.: 1454159

Merkmale/Optionen:

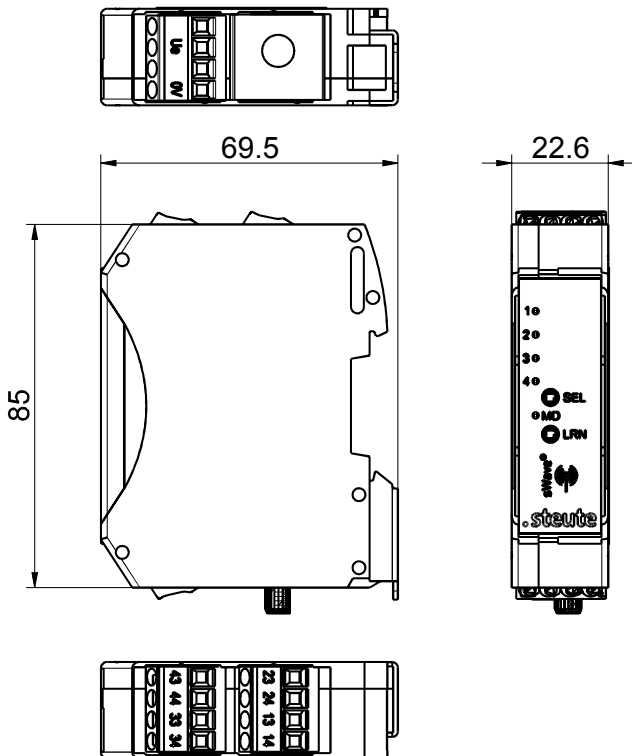
- sWave.NET® Funktechnologie
- 4 potenzialfreie Relaisausgänge
- Einfache Bedienung und Anbindung an bestehende ERP-Systeme über die Sensor Bridge

Hinweise

- Externe Antenne für optimale Reichweite immer erforderlich

- LEDs zur Signalisierung der Schaltzustände
- Große Funkreichweite (700 m im Freifeld, ca. 50 m im Gebäude)
- SMA-Buchse für extern anschließbare Antenne

Maßzeichnung



Technische Daten

| | |
|---|---|
| Angewandte Normen | EN 60947-5-1, EN 61000-6-2, EN 61000-6-3, EN 61000-4-2, EN 61000-4-4, EN 61000-4-5, EN 61000-4-6, EN 60068-2-6, EN 60068-2-27, EN 301 489-1, EN 301 489-3, EN 300 220-1, EN 300 220-2 |
| Gehäuse | Thermoplast, glasfaserverstärkt, schlagfest, selbstverlöschend UL 94 V-0 |
| Schutzart | IP 20 nach IEC/EN 60529 |
| Funkprotokoll | sWave.NET® |
| Frequenz | 868,3 MHz (Europa, China) |
| Sendeleistung | < 25 mW |
| Datenrate | 66 kbps |
| Kanalbandbreite | 350 kHz |
| Kanalanzahl | 4 |
| Befestigung | Schnellbefestigung für Normschiene |
| Anschlussart | Schraubanschlussklemmen 0,14 mm ² - 2,5 mm ² , Abisolierlänge 8 mm |
| Eingänge | 2 Zusatztaster (SEL, LRN) |
| Ausgänge | 4 Schließkontakte (Relais) |
| Stromaufnahme | max. 0,02 A (Ruhestrom), bis max. 0,1 A (4 Relais angezogen) |
| Bemessungsbetriebsstrom/-spannung I_e/U_e | max. 0,1 A/24 VDC -15 % ... +10 %; Ausgangskontakte: 3 A/250 VAC; 3 A/24 VDC |
| Gebrauchskategorie | AC-15; DC-13 |
| Bemessungsisolationsspannung U_i | 250 VAC |

Irrtümer und technische Änderung vorbehalten.



Funk-Aktor sWave.NET®
RF Rx SW868-NET-4S-A
Material-Nr.: 1454159

Technische Daten

| | |
|--|---|
| Bemessungsstoßspannungs- festigkeit U_{imp} | 2,5 kV |
| Reichweite | max. 700 m im Außenbereich, max. 50 m im Innenbereich |
| Meldungen | grüne LED: Betriebsbereitschaft, orange LED: Schaltzustandssignalisierung |
| Schalhäufigkeit | max. 12000 Telegramme mit Wiederholungen/h |
| Verschmutzungsgrad | 2 |
| Umgebungstemperatur | 0 °C ... +55 °C |
| Lager- und Transporttemperatur | -25 °C ... +85 °C |
| Hinweis | Induktive Verbraucher (Schütze, Relais etc.) sind durch eine geeignete Beschaltung zu entstören. Schaltkontakte sind nicht für kapazitive Lasten geeignet. |
| Funkzulassungen | Europa: RED 2014/53/EU |
| Gewicht | 86 g |