



Funk-Aktor sWave.NET® RF Rx SW917-NET-4S-A Material-Nr.: 1395496

Merkmale/Optionen:

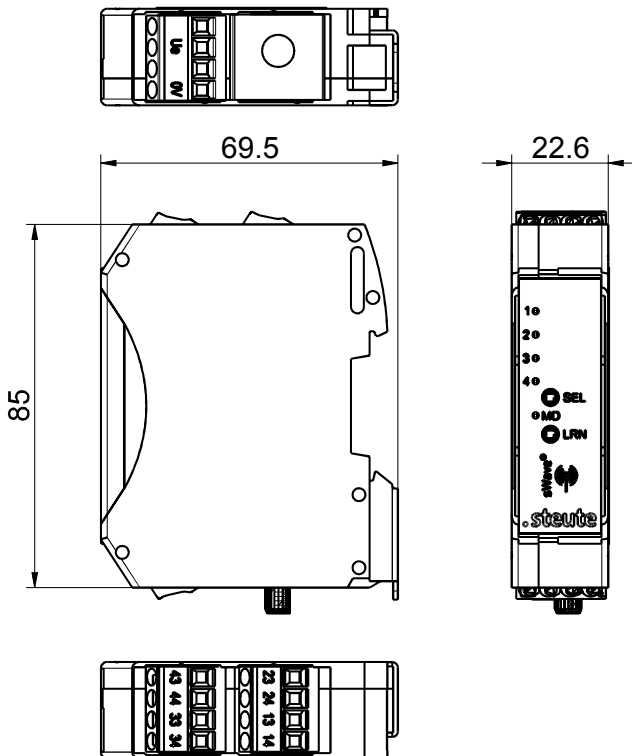
- sWave.NET® Funktechnologie
- 4 potenzialfreie Relaisausgänge
- Einfache Bedienung und Anbindung an bestehende ERP-Systeme über die Sensor Bridge

Hinweise

- Externe Antenne für optimale Reichweite immer erforderlich

- LEDs zur Signalisierung der Schaltzustände
- Große Funkreichweite (700 m im Freifeld, ca. 50 m im Gebäude)
- SMA Reverse Buchse für extern anschließbare Antenne

Maßzeichnung



Technische Daten

Angewandte Normen	EN 60947-5-1, EN 61000-6-2, EN 61000-6-3, EN 61000-4-2, EN 61000-4-4, EN 61000-4-5, EN 61000-4-6, EN 60068-2-6, EN 60068-2-27, EN 301 489-1, EN 301 489-3, EN 300 220-1, EN 300 220-2
Gehäuse	Thermoplast, glasfaserverstärkt, schlagfest, selbstverlöschend UL 94 V-0
Schutzart	IP 20 nach IEC/EN 60529
Funkprotokoll	sWave.NET®
Frequenz	917 MHz (Brasilien)
Sendeleistung	< 25 mW
Datenrate	66 kbps
Kanalbandbreite	550 kHz
Kanalanzahl	4
Befestigung	Schnellbefestigung für Normschiene
Anschlussart	Schraubanschlussklemmen 0,14 mm ² - 2,5 mm ² , Abisolierlänge 8 mm
Eingänge	2 Zusatztaster (SEL, LRN)
Ausgänge	4 Schließkontakte (Relais)
Stromaufnahme	max. 0,02 A (Ruhestrom), bis max. 0,1 A (4 Relais angezogen)
Bemessungsbetriebsstrom/-spannung I_e/U_e	max. 0,1 A/24 VDC -15 % ... +10 %; Ausgangskontakte: 3 A/250 VAC; 3 A/24 VDC
Gebrauchskategorie	AC-15; DC-13
Bemessungsisolationsspannung U_i	250 VAC

Irrtümer und technische Änderung vorbehalten.



Funk-Aktor sWave.NET®
RF Rx SW917-NET-4S-A
Material-Nr.: 1395496

Technische Daten

Bemessungsstoßspannungs- festigkeit U_{imp}	2,5 kV
Reichweite	max. 700 m im Außenbereich, max. 50 m im Innenbereich
Meldungen	grüne LED: Betriebsbereitschaft, orange LED: Schaltzustandssignalisierung
Schalhäufigkeit	max. 12000 Telegramme mit Wiederholungen/h
Verschmutzungsgrad	2
Umgebungstemperatur	0 °C ... +55 °C
Lager- und Transporttemperatur	-25 °C ... +85 °C
Hinweis	Induktive Verbraucher (Schütze, Relais etc.) sind durch eine geeignete Beschaltung zu entstören. Schaltkontakte sind nicht für kapazitive Lasten geeignet.
Funkzulassungen	Brasilien: ANATEL 04172-18-06718