



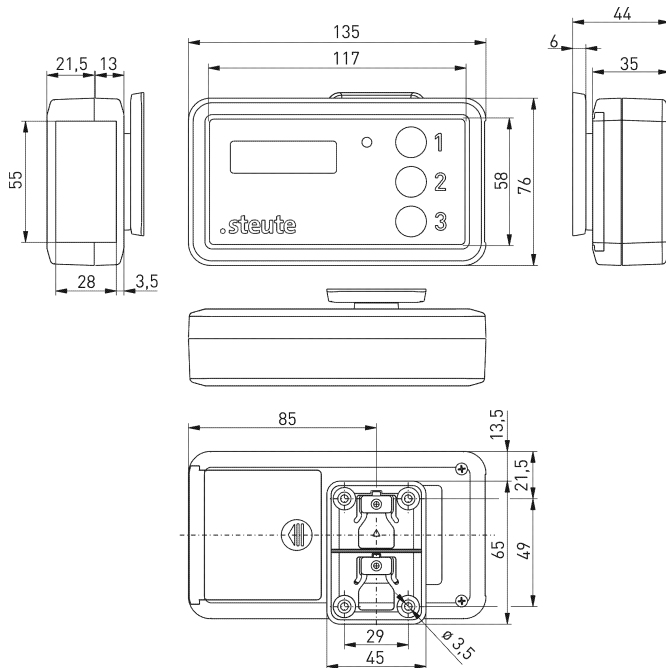
## Funk-Andontaster sWave.NET® RF MAKD 3F SW922-NET Material-Nr.: auf Anfrage

### Merkmale/Optionen:


- sWave.NET® Funktechnologie

- Kunststoffgehäuse

### Maßzeichnung



### Technische Daten

Angewandte Normen	EN 60947-5-1, EN 61000-6-2, EN 61000-6-3, EN 61000-4-2, EN 301 489-1, EN 301 489-3, EN 300 220-1, EN 300 220-2
Gehäuse	ABS, selbstverlöschend UL 94 V-0
Schutzart	IP 40 nach IEC/EN 60529
Funkprotokoll	sWave.NET®
Frequenz	916,5 MHz (Japan)
Sendeleistung	< 1 mW
Datenrate	66 kbps
Kanalbandbreite	520 kHz
Spannungsversorgung	3 x Batterien Mignon/AA/LR6
Display	monochrom, kontrastreich, 2x16 Zeichen individueller Text
Umgebungstemperatur	-10 °C ... +60 °C
Reichweite	max. 150 m im Außenbereich, max. 20 m im Innenbereich
Funkzulassungen	Japan:  ARIB STD-T108: 204-610002