



Funk-Empfänger RF Rx SW915-4S 24VDC - SET Material-Nr.: 1373187

Merkmale/Optionen:

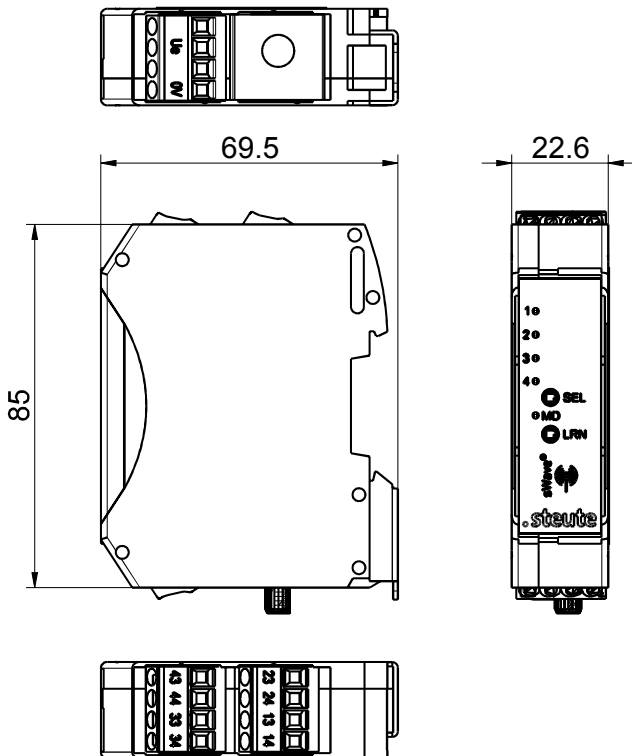
- sWave® Funktechnologie
- 4 potenzialfreie Relaisausgänge
- 4 Schließer, max. 3 A

Hinweise

- SET: Eine [RF Magnetantenne \[1470773\]](#) mit 2 m Kabel ist im Lieferumfang enthalten

- Sender-/Empfängerzuordnung durch Lernmodus
- LEDs zur Signalisierung der Schaltzustände
- SMA Reverse Buchse für extern anschließbare Antenne

Maßzeichnung



Technische Daten


| | |
|--|---|
| Angewandte Normen | EN 60947-5-1, EN 61000-6-2, EN 61000-6-3, EN 61000-4-2, EN 61000-4-4, EN 61000-4-5, EN 61000-4-6, EN 60068-2-6, EN 60068-2-27, EN 301 489-1, EN 301 489-3, EN 300 220-1, EN 300 220-2 |
| Schutzart | IP 20 nach IEC/EN 60529 |
| Frequenz | 915 MHz (USA, Kanada und Mexiko) |
| Kanalanzahl | 4 |
| Befestigung | Schnellbefestigung für Normschiene |
| Anschlussart | Schraubanschlussklemmen 0,14 mm ² - 2,5 mm ² , Abisolierlänge 8 mm |
| Eingänge | 4 Funkkanäle, max. 40 Sender |
| Ausgänge | 4 Schließerkontakte (Relais) |
| Bemessungsbetriebsstrom/-spannung I _e /U _e | max. 0,1 A/24 VDC -15 % ... +10 %; Ausgangskontakte: 3 A/250 VAC; 3 A/24 VDC |
| Gebrauchskategorie | AC-15; DC-13 |
| Bemessungsisolationsspannung U _i | 250 VAC |
| Bemessungsstoßspannungsfestigkeit U _{imp} | 2,5 kV |
| Meldungen | grüne LED: Betriebsbereitschaft, orange LED: Schaltzustandssignalisierung |
| Schalhäufigkeit | ca. 12000 Telegramme mit Wiederholungen/h |
| Verschmutzungsgrad | 2 |
| Umgebungstemperatur | 0 °C ... +55 °C (auf Anfrage -20 °C ... +55 °C) |

Irrtümer und technische Änderung vorbehalten.



Funk-Empfänger RF Rx SW915-4S 24VDC - SET Material-Nr.: 1373187

Technische Daten

| | |
|--------------------------------|--|
| Lager- und Transporttemperatur | -25 °C ... +85 °C |
| Hinweis | Induktive Verbraucher (Schütze, Relais etc.) sind durch eine geeignete Beschaltung zu entstören. Schaltkontakte sind nicht für kapazitive Lasten geeignet. |
| Funkzulassungen | USA: FCC Part 15.247: XK5-RF Rx SW915 Kanada: IC RSS-210: 5158A-RF Rx SW 915 Mexiko: IFT - RCPSTRF17-1886  |
| Gewicht | 172 g |

Anordnung von Empfänger- und Schalterantenne



- A = Optimale Montage
- B = Mögliche Montage
- C = Ungeeignete Montage