



Funk-Empfänger RF Rx SW922-4S 24VDC - SET Material-Nr.: auf Anfrage

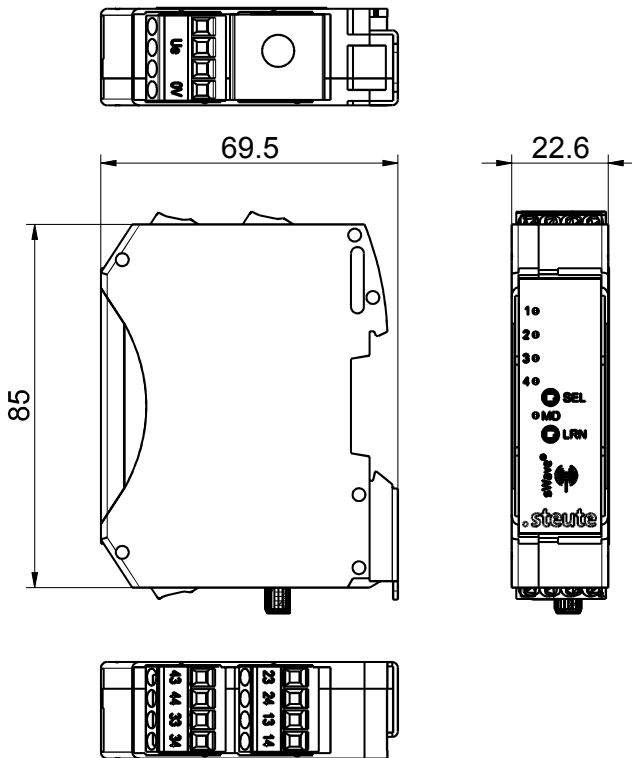
Merkmale/Optionen:

- sWave® Funktechnologie
- 4 potenzialfreie Relaisausgänge
- 4 Schließer, max. 3 A

Hinweise

- SET: Eine [RF Magnetantenne \[1470770\]](#) mit 2 m Kabel ist im Lieferumfang enthalten

Maßzeichnung



Technische Daten

Angewandte Normen	EN 60947-5-1, EN 61000-6-2, EN 61000-6-3, EN 61000-4-2, EN 61000-4-4, EN 61000-4-5, EN 61000-4-6, EN 60068-2-6, EN 60068-2-27, EN 301 489-1, EN 301 489-3, EN 300 220-1, EN 300 220-2
Schutzart	IP 20 nach IEC/EN 60529
Frequenz	916,5 MHz (Japan)
Kanalanzahl	4
Befestigung	Schnellbefestigung für Normschiene
Anschlussart	Schraubanschlussklemmen 0,14 mm ² - 2,5 mm ² , Abisolierlänge 8 mm
Eingänge	4 Funkkanäle, max. 40 Sender
Ausgänge	4 Schließerkontakte (Relais)
Bemessungsbetriebsstrom/-spannung I _e /U _e	max. 0,1 A/24 VDC -15 % ... +10 %; Ausgangskontakte: 3 A/250 VAC; 3 A/24 VDC
Gebrauchskategorie	AC-15; DC-13
Bemessungsisolationsspannung U _i	250 VAC
Bemessungsstoßspannungsfestigkeit U _{imp}	2,5 kV
Meldungen	grüne LED: Betriebsbereitschaft, orange LED: Schaltzustandssignalisierung
Schalhäufigkeit	max. 1440 Telegramme mit Wiederholungen/h
Verschmutzungsgrad	2
Umgebungstemperatur	-20 °C ... +55 °C

Irrtümer und technische Änderung vorbehalten.



Funk-Empfänger RF Rx SW922-4S 24VDC - SET Material-Nr.: auf Anfrage

Technische Daten

Lager- und
Transporttemperatur

-25 °C ... +85 °C

Hinweis

Induktive Verbraucher (Schütze, Relais etc.) sind durch eine geeignete Beschaltung zu entstoren. Schaltkontakte sind nicht für kapazitive Lasten geeignet.

Funkzulassungen

Japan:  ARIB STD-T108:
204-610002

Anordnung von Empfänger- und Schalterantenne



A = Optimale Montage
B = Mögliche Montage
C = Ungeeignete Montage