



## Funk-Empfänger sWave.NET® Access Point RF RxT-NET

### Merkmale/Optionen:

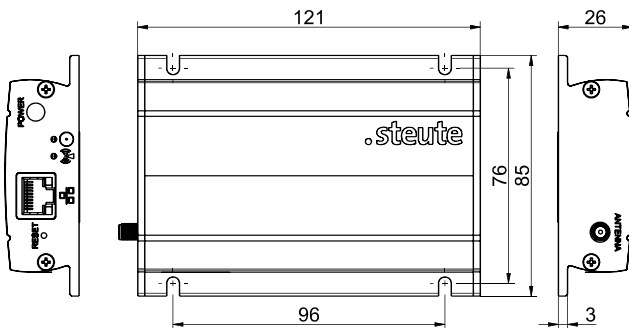
- sWave.NET® Funktechnologie (SW868/SW915/SW917/SW922)
- Einfache Inbetriebnahme
- Unbegrenzte räumliche Ausbaufähigkeit

### Hinweise

- Externe Antenne für optimale Reichweite immer erforderlich

- Große Funkreichweite (700 m im Freifeld, ca. 50 m im Gebäude)
- Geringer Konfigurationsaufwand durch eine dynamische Selbstorganisation

### Maßzeichnung



### Technische Daten

Angewandte Normen	EN 60947-5-1, EN 61000-6-2, EN 61000-6-3, EN 61000-4-2, EN 61000-4-4, EN 61000-4-5, EN 61000-4-6, EN 60068-2-6, EN 60068-2-27, EN 301 489-1, EN 301 489-3, EN 300 220-1, EN 300 220-2
Schutzart	IP 20 nach IEC/EN 60529
Befestigung	Schraubbefestigung oder Magnethalterung
Anschlussart	Steckernetzteil mit entsprechenden Steckverbindern
Netzwerkschnittstelle	10/100 Base-T Ethernet über RJ 45, Cat 5e (S/UTP oder F/UTP) oder SF/UTP
Softwareschnittstelle	HTTP/XML (siehe Protokolldefinition)
Bemessungsbetriebsstrom $I_e$	max. 0,1 A
Bemessungsbetriebsspannung $U_e$	24 VDC -15 % ... +10 %
Verlustleistung (typ.)	1,2 W (24 VDC; 0,05 A)
Verlustleistung (max.)	2,64 W (26,4 VDC; 0,1 A)
Meldungen	Mode-LED: Betriebsbereitschaft RF-LED: Telegrammsignalisierung
Verschmutzungsgrad	2
Umgebungstemperatur	0 °C ... +55 °C
Lager- und Transporttemperatur	-25 °C ... +85 °C
Vibrationsfestigkeit	5 g (10-150 Hz)

Irrtümer und technische Änderung vorbehalten.



## Funk-Empfänger sWave.NET® Access Point RF RxT-NET

### Technische Daten

#### Funkzulassungen

Europa: RED 2014/53/EU  
USA: FCC Part 15.247: XK5-RF  
Rx SW915  
Kanada: IC RSS-210: 5158A-RF  
Rx SW 915  
Mexiko: IFT - RCPSTRF17-1886  
Brasilien: ANATEL  
04172-18-06718

Japan:  ARIB STD-T108:  
204-610002