



## Funk-Empfänger sWave.NET® Access Point RF RxT SW915-NET Material-Nr.: 1489787

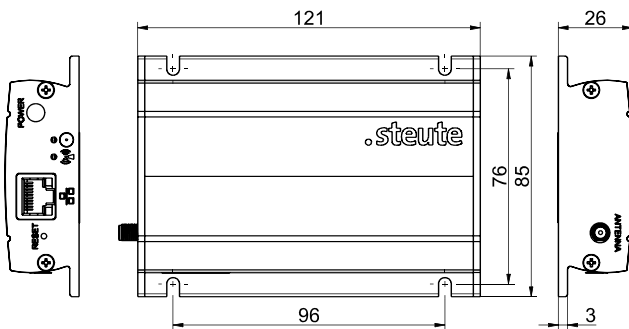
### Merkmale/Optionen:

- sWave.NET® Funktechnologie
- Einfache Inbetriebnahme
- Unbegrenzte räumliche Ausbaufähigkeit
- Große Funkreichweite (700 m im Freifeld, ca. 50 m im Gebäude)

### Hinweise

- Externe Antenne für optimale Reichweite immer erforderlich

### Maßzeichnung



### Technische Daten

Angewandte Normen	EN 60947-5-1, EN 61000-6-2, EN 61000-6-3, EN 61000-4-2, EN 61000-4-4, EN 61000-4-5, EN 61000-4-6, EN 60068-2-6, EN 60068-2-27, EN 301 489-1, EN 301 489-3, EN 300 220-1, EN 300 220-2
Schutzart	IP 20 nach IEC/EN 60529
Frequenz	915 MHz (USA, Kanada, Mexiko, Australien)
Befestigung	Schraubbefestigung oder Magnethalterung
Anschlussart	Steckernetzteil mit entsprechenden Steckverbindern
Netzwerkschnittstelle	10/100 Base-T Ethernet über RJ 45, Cat 5e (S/UTP oder F/UTP) oder SF/UTP
Softwareschnittstelle	HTTP/XML (siehe Protokolldefinition)
Bemessungsbetriebsstrom $I_e$	max. 0,1 A
Bemessungsbetriebsspannung $U_e$	24 VDC -15 % ... +10 %
Verlustleistung (typ.)	1,2 W (24 VDC; 0,05 A)
Verlustleistung (max.)	2,64 W (26,4 VDC; 0,1 A)
Meldungen	Mode-LED: Betriebsbereitschaft RF-LED: Telegrammsignalisierung
Verschmutzungsgrad	2
Umgebungstemperatur	0 °C ... +55 °C
Lager- und Transporttemperatur	-25 °C ... +85 °C
Vibrationsfestigkeit	5 g (10-150 Hz)



Funk-Empfänger sWave.NET®  
Access Point RF RxT SW915-NET  
Material-Nr.: 1489787

## Technische Daten

Funkzulassungen

USA: FCC Part 15.247: XK5-RF  
Rx SW915  
Kanada: IC RSS-210: 5158A-RF  
Rx SW 915  
Mexiko: IFT - RCPSTRF17-1886

Gewicht

330 g