



sWave.NET® Gateway mit Sensor Bridge und Access Point RF RxT SW917-NET-M Material-Nr.: 1356170

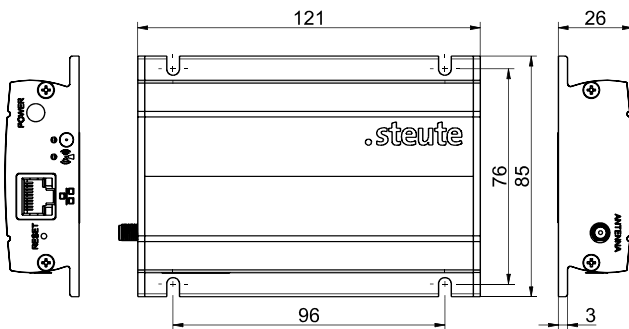
Merkmale/Optionen:

- sWave.NET® Funktechnologie
- Große Funkreichweite (700 m im Freifeld, ca. 50 m im Gebäude)
- Benutzeroberfläche mit praxisorientierten Voreinstellungen
- SMA Reverse Buchse für extern anschließbare Antenne

Hinweise

- Externe Antenne für optimale Reichweite immer erforderlich

Maßzeichnung



Technische Daten

Angewandte Normen	EN 60947-5-1, EN 61000-6-2, EN 61000-6-3, EN 61000-4-2, EN 61000-4-4, EN 61000-4-5, EN 61000-4-6, EN 60068-2-6, EN 60068-2-27, EN 301 489-1, EN 301 489-3, EN 300 220-1, EN 300 220-2
Schutzart	IP 20 nach IEC/EN 60529
Frequenz	917 MHz (Brasilien)
Befestigung	Schraubbefestigung oder Magnethalterung
Anschlussart	Steckernetzteil mit entsprechenden Steckverbindern
Netzwerkschnittstelle	10/100 Base-T Ethernet über RJ 45, Cat 5e (S/UTP oder F/UTP) oder SF/UTP
Softwareschnittstelle	REST API, json Notifications über HTTP(S), Modbus TCP, Konfiguration über Browser
Bemessungsbetriebsstrom I_e	max. 0,1 A
Bemessungsbetriebsspannung U_e	24 VDC -15 % ... +10 %
Verlustleistung (typ.)	1,2 W (24 VDC; 0,05 A)
Verlustleistung (max.)	2,64 W (26,4 VDC; 0,1 A)
Meldungen	Mode-LED: Betriebsbereitschaft RF-LED: Telegrammsignalisierung
Verschmutzungsgrad	2
Umgebungstemperatur	0 °C ... +55 °C
Lager- und Transporttemperatur	-25 °C ... +85 °C
Funkzulassungen	Brasilien: ANATEL 04172-18-06718

Irrtümer und technische Änderung vorbehalten.



sWave.NET® Gateway mit Sensor Bridge und Access Point
RF RxT SW917-NET-M
Material-Nr.: 1356170

Technische Daten

Gewicht	319 g
---------	-------