



## Funk-Induktivsensor RF IS M18 nb-ST 2 m

Material-Nr.: 1189975 (Alte Material-Nr.: 90211003)

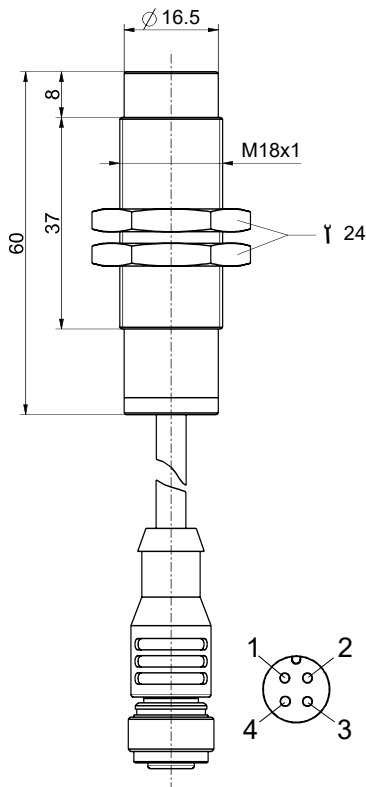
### Merkmale/Optionen:

- Metallgehäuse
- M18 x 1 Gewinde
- Nichtbündiger Einbau

### Hinweise

- 2 Befestigungsmuttern sind im Lieferumfang enthalten

### Maßzeichnung



### Technische Daten

Angewandte Normen	EN 60947-5-2, EN 61000-6-2, EN 61000-6-3
Gehäuse	Messing, vernickelt
Betätiger	Stahlplatte 24 x 24 x 1 mm, FE 360
Frontkappe	PVC, schwarz
Abschlusskappe	PVC, schwarz
Schutzart	IP 67 nach IEC/EN 60529
Anschlussart	Kupplung M12 x 1, 4-polig
Leitungslänge	2 m
Umgebungstemperatur	-25 °C ... +70 °C
Bemessungsisolationsspannung $U_i$	75 VDC
Bemessungsbetriebsstrom $I_e$	0,2 mA
Bemessungsbetriebsspannung $U_e$	3 ... 5 VDC
Bemessungsschaltabstand $s_n$	8 mm
Gesicherter Schaltabstand $s_a$	0 ... 6,48 mm
Realschaltabstand $s_r$	7,2 ... 8,8 mm
Hysterese	ca. 10 %
Wiederholgenauigkeit	≤ 5 %
Einbauart	nichtbündig
Schaltfrequenz	siehe RF 96 ST / RF I/O
Korrekturfaktoren	Stahl (Fe360) = 1; Edelstahl ca. 0,7; Messing ca. 0,5; Aluminium ca. 0,4; Kupfer ca. 0,4
Hinweis	Der Sensor ist nur für die Anwendung mit einem RF 96 ST oder RF I/O vorgesehen

Irrtümer und technische Änderung vorbehalten.



Funk-Induktivsensor  
RF IS M18 nb-ST 2 m  
Material-Nr.: 1189975 (Alte Material-Nr.: 90211003)

## Technische Daten

Gewicht

140 g

## Schaltbild

