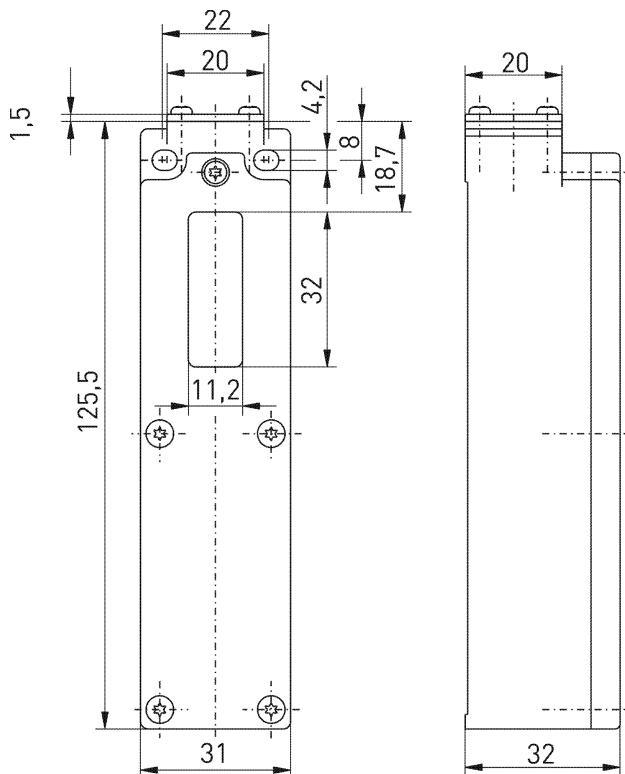


Funk-Lichtsensord sWave.NET® RF 96 LT-NET

Merkmale/Optionen:

- sWave.NET® Funktechnologie (SW868/SW915/SW917/SW922)
- Lichttaster: Erfassung erfolgt durch Lichtreflexion
- Kabellos – dadurch kostengünstige Installation und Wartung
- Online konfigurierbar über die Funkschnittstelle
- Einfache Bedienung und Anbindung an bestehende ERP-Systeme über die Sensor Bridge
- Hohe Skalierbarkeit - bis zu mehreren Hundert Sensoren in einer Applikation
- Kurze Schaltfrequenz < 1 Hz

Maßzeichnung



Technische Daten

| | |
|---------------------|--------------------------------------------------------------------------------------------------------------------------------------------------|
| Angewandte Normen | EN 60947-5-1, EN 61000-6-2, EN 61000-6-3, EN 61000-4-2, EN 301 489-1, EN 301 489-3, EN 300 220-1, EN 300 220-2 |
| Gehäuse | Thermoplast, glasfaserverstärkt, schlagfest, selbstverlöschend UL 94 V-0 |
| Anzugsmoment | Gehäusebefestigungsschraube M4: max. 1,2 Nm Deckelschrauben M2,5: ca. 0,45 Nm |
| Schutzart | IP 40 nach IEC/EN 60529 |
| Spannungsversorgung | Lithium-Batterie (auswechselbar) |
| Sensor | Ir-Reflex-taster |
| Umgebungstemperatur | 0 °C ... +65 °C |
| Schalhäufigkeit | ca. 7200 Telegramme mit Wiederholungen/h; SW922: max. 1440 Telegramme |
| Schaltabstände | Papier weiß: 170 mm Graukarte 18 % Reflexion: 90 mm Lagerkasten blau: 90 mm Lagerkasten rot: 120 mm Lagerkasten schwarz: 40 mm |
| Schaltfrequenz | max. 1 Hz |
| Ruhestrom | 130 µA Sensor nicht betätigt, 250 µA Sensor betätigt |
| Reichweite | SW868/915/917: max. 450 m im Außenbereich, max. 40 m im Innenbereich SW922: max. 150 m im Außenbereich, max. 20 m im Innenbereich |
| Betätigungsdauer | min. 300 ms |
| Hinweis | Übertragung der Batteriezellenspannung und des Schaltzustandes |


Irrtümer und technische Änderung vorbehalten.

Funk-Lichtsensord sWave.NET® RF 96 LT-NET

Technische Daten

Funkzulassungen

Europa: RED 2014/53/EU
USA: FCC Part 15.247: XK5-RF
Rx SW915
Kanada: IC RSS-210: 5158A-RF
Rx SW 915
Mexiko: IFT - RCPSTRF17-1886
Brasilien: ANATEL
04172-18-06718

Japan:  ARIB STD-T108:
204-610002