



## Funk-Lichtsensord sWave.NET® RF 96 LT SW915-NET Material-Nr.: auf Anfrage

### Merkmale/Optionen:

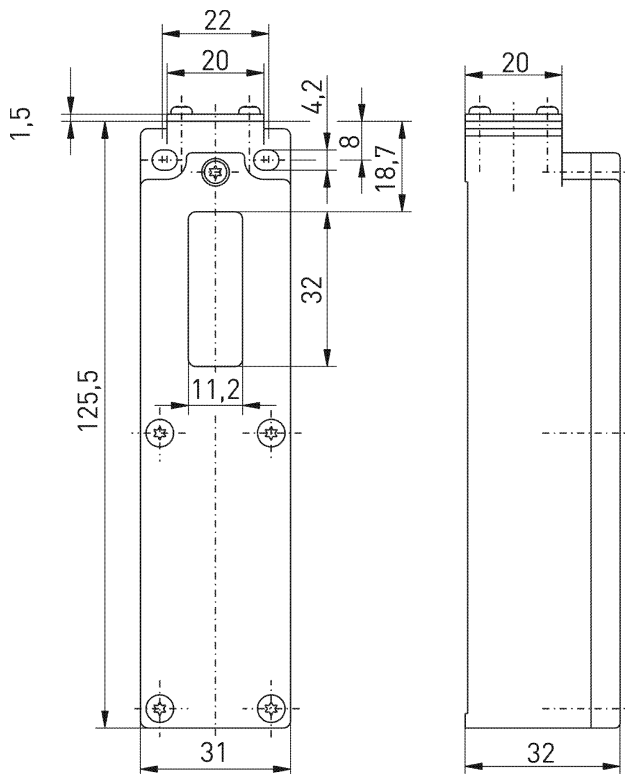
- sWave.NET® Funktechnologie
- Lichttaster: Erfassung erfolgt durch Lichtreflexion
- Kabellos – dadurch kostengünstige Installation und Wartung
- Online konfigurierbar über die Funkschnittstelle
- Einfache Bedienung und Anbindung an bestehende ERP-Systeme über die Sensor Bridge

- Hohe Skalierbarkeit - bis zu mehreren Hundert Sensoren in einer Applikation
- Kurze Schaltfrequenz < 1 Hz

### Hinweise

- Die Batterie muss separat bestellt werden

### Maßzeichnung



### Technische Daten

Angewandte Normen	EN 60947-5-1, EN 61000-6-2, EN 61000-6-3, EN 61000-4-2, EN 301 489-1, EN 301 489-3, EN 300 220-1, EN 300 220-2
Gehäuse	Thermoplast, glasfaserverstärkt, schlagfest, selbstverlöschend UL 94 V-0
Anzugsmoment	Gehäusebefestigungsschraube M4: max. 1,2 Nm Deckelschrauben M2,5: ca. 0,45 Nm
Schutzart	IP 40 nach IEC/EN 60529
Funkprotokoll	sWave.NET®
Frequenz	915 MHz (USA, Kanada, Mexiko, Australien)
Sendeleistung	< 25 mW
Datenrate	66 kbps
Kanalbandbreite	550 kHz
Spannungsversorgung	Lithium-Batterie Tadiran TL-5920 (auswechselbar), alternativ SL-2770
System	Li/SOCl <sub>2</sub>
Nennspannung	3,6 V
Nennkapazität	8,5 Ah
Alternativ:	
Spannungsversorgung	Lithium-Batterie Tadiran SL-2770 (auswechselbar)
System	Li/SOCl <sub>2</sub>
Nennspannung	3,6 V

Irrtümer und technische Änderung vorbehalten.



Funk-Lichtsensord sWave.NET®  
RF 96 LT SW915-NET  
Material-Nr.: auf Anfrage

## Technische Daten

Nennkapazität	8,5 Ah
Batterielebensdauer	je nach Schalthäufigkeit Sensor hauptsächlich unbetätigt 1 s - ca. 1070 Tage, 10 s - ca. 2300 Tage, 100 s - ca. 2600 Tage Sensor hauptsächlich betätigt 1 s - ca. 1000 Tage, 10 s - ca. 1300 Tage, 100 s - ca. 1400 Tage
Sensor	Ir-Reflextaster
Umgebungstemperatur	0 °C ... +65 °C
Schalthäufigkeit	max. 7200 Telegramme mit Wiederholungen/h
Schaltfrequenz	max. 1 Hz
Schaltabstände	Papier weiß: 170 mm Graukarte 18 % Reflexion: 90 mm Lagerkasten blau: 90 mm Lagerkasten rot: 120 mm Lagerkasten schwarz: 40 mm
Ruhestrom	130 µA Sensor nicht betätigt, 250 µA Sensor betätigt
Reichweite	max. 450 m im Außenbereich, max. 40 m im Innenbereich
Betätigungsdauer	min. 300 ms
Hinweis	Übertragung der Batteriezellenspannung und des Schaltzustandes
Funkzulassungen	USA: FCC Part 15.247: XK5-RF Rx SW915 Kanada: IC RSS-210: 5158A-RF Rx SW 915 Mexiko: IFT - RCPSTRF17-1886